

Скиммер для бассейнов из бетона

Скиммер устанавливается в соответствии с инструкциями поставщика оборудования.

Обычно скиммер устанавливается у торцевой стенки бассейна, а входной патрубок у противоположной.
(См. «Скиммер для бассейнов с облицовкой»)

Перед заливкой стены необходимо изолировать фланец и отверстие скиммера, чтобы предотвратить попадание в них бетона. В качестве дополнительного приспособления для фиксации скиммера в бетоне предусмотрены специальные крепежные закладные детали (артикул № 112900).

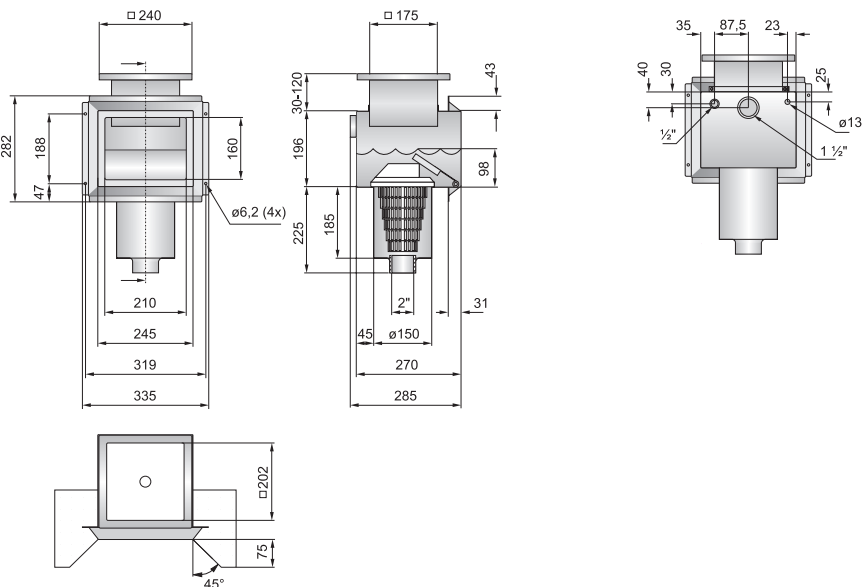
Для воды допустимыми являются следующие предельные показатели:

Содержание хлора	макс. 3 мг/л
Содержание хлоридов (содержание солей)	макс. 150 мг/л
Значение pH	7,2-7,8

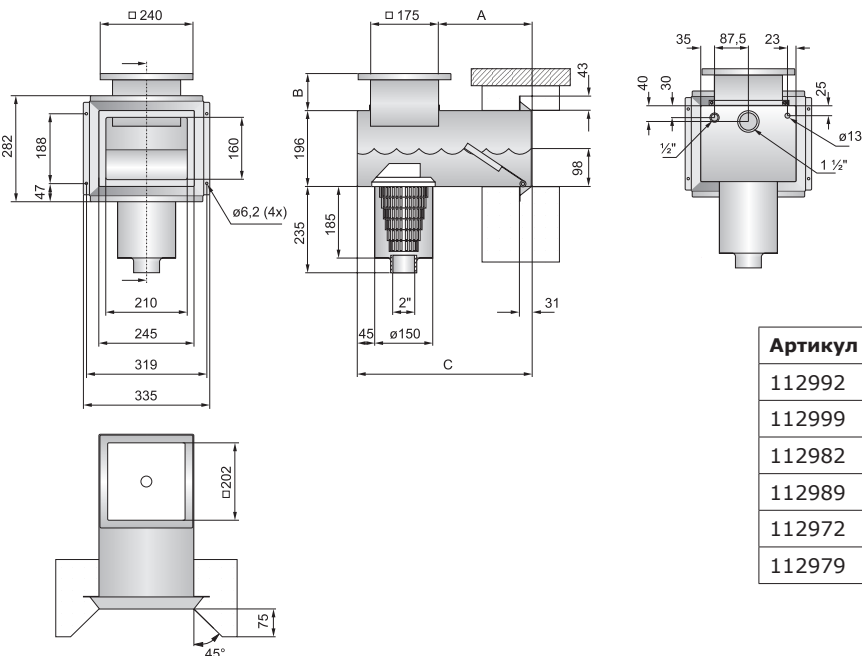
Трубопроводы подсоединяются с использованием соответствующих уплотняющих материалов для резьбового соединения. Скиммер монтируется в опалубке с помощью выступающих пластин на фланце. Уплотнительный фланец скиммера должен располагаться в центре опалубки, а поверхность воды должна приходиться точно на середину отверстия. Стена должна иметь фаску под 45° по отношению к плоскости скиммера (см. схему)

Выступающая часть основания дна бассейна должна быть по всему периметру тщательно подогнана к стенкам и скреплена с ними прилагаемой специальной скрепляющей лентой.

- Артикул 112972** Скиммер с короткой горловиной
112979 Скиммер с короткой горловиной и с выводом для пополнения воды, переливом и кабельным вводом для датчика уровня



- Артикул 112982** Скиммер со стандартной горловиной
112989 Скиммер со стандартной горловиной и с выводом для пополнения воды, переливом и кабельным вводом для датчика уровня
112992 Скиммер с удлиненной горловиной
112999 Скиммер с удлиненной горловиной и с выводом для пополнения воды, переливом и кабельным вводом для датчика уровня



Артикул	A	B	C
112992	440	30-120	650
112999	440	30-120	650
112982	240	30-120	450
112989	240	30-120	450
112972	60	30-120	270
112979	60	30-120	270

Скиммер для бассейнов с облицовкой

Скиммер устанавливается в соответствии с инструкциями поставщика оборудования.

Обычно скиммер устанавливается у торцевой стенки бассейна, а входной патрубок у противоположной. (См. «Скиммер для бассейнов из бетона»)

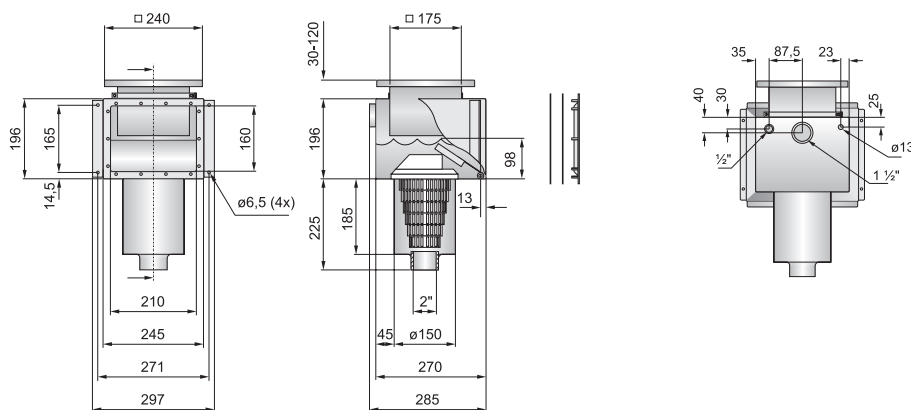
Для воды допустимыми являются следующие предельные показатели:

Содержание хлора	макс. 3 мг/л
Содержание хлоридов	макс. 150 мг/л
(содержание солей)	
Значение pH	7,2-7,8

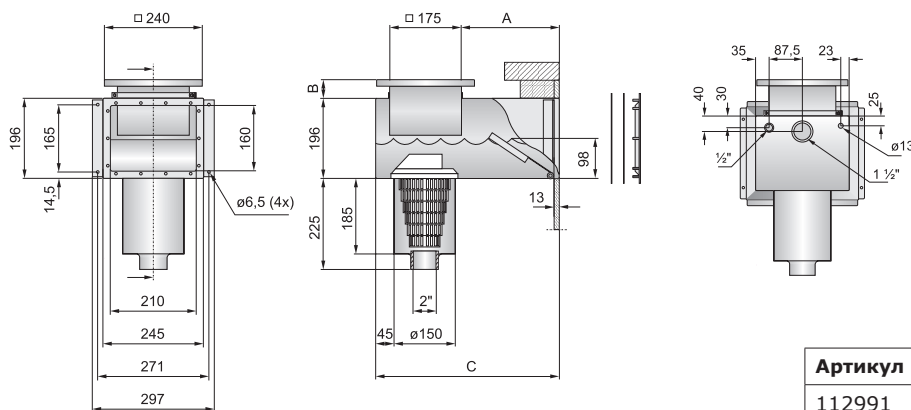
Трубопроводы подсоединяются с использованием соответствующих уплотняющих материалов для резьбового соединения. Скиммер закрепляется на несущих конструкциях с помощью крепежных пластин на фланце. Уровень воды должен приходиться на середину отверстия, а фланец должен располагаться заподлицо с плоскостью готовой стенки бассейна. (см. схему)

Затем наносится пленочное покрытие, и ванна бассейна заполняется водой до уровня на 5 см ниже скиммера. Только после этого монтируется передняя рама и уплотнение. Пленочное покрытие обрезается по внутреннему контуру передней рамки скиммера, и только затем бассейн заполняется водой до уровня середины отверстия скиммера. Чтобы предотвратить возможное проседание скиммера, следует заполнить свободное пространство в его задней части песком. Альтернативным вариантом является установка подпорок скиммера, опирающихся на несущие конструкции с помощью ригелей, устойчивых к сжимающим нагрузкам. Выступающая часть основания дна бассейна должна быть по всему периметру тщательно подогнана к стенкам и скреплена с ними прилагаемой специальной скрепляющей лентой.

- Артикул 112971** Скиммер с короткой горловиной
112978 Скиммер с короткой горловиной и с выводом для пополнения воды, переливом и кабельным вводом для датчика уровня



- Артикул 112981** Скиммер со стандартной горловиной
112988 Скиммер со стандартной горловиной и с выводом для пополнения воды, переливом и кабельным вводом для датчика уровня
112991 Скиммер с удлиненной горловиной
112998 Скиммер с удлиненной горловиной и с выводом для пополнения воды, переливом и кабельным вводом для датчика уровня



Артикул	A	B	C
112991	440	30-120	650
112998	440	30-120	650
112981	240	30-120	450
112988	240	30-120	450
112971	60	30-120	270
112978	60	30-120	270