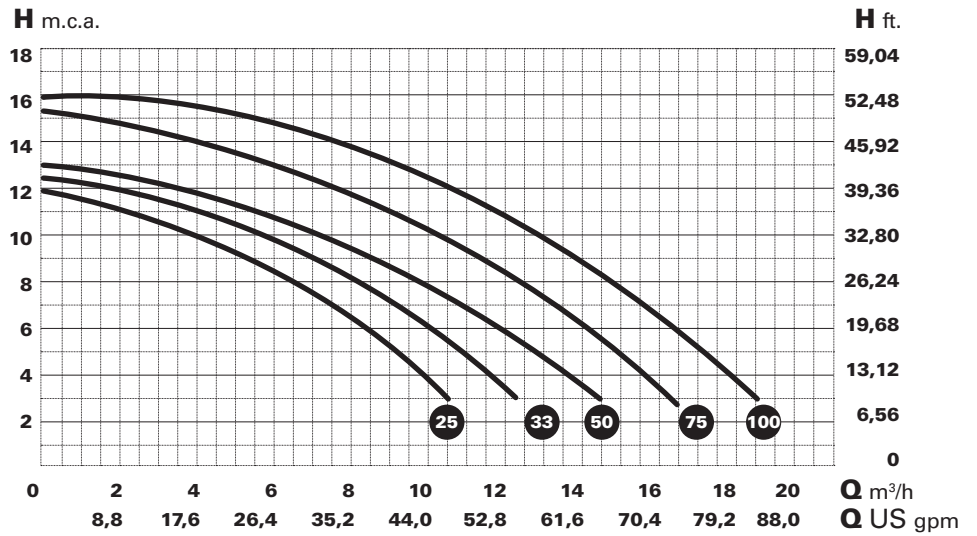


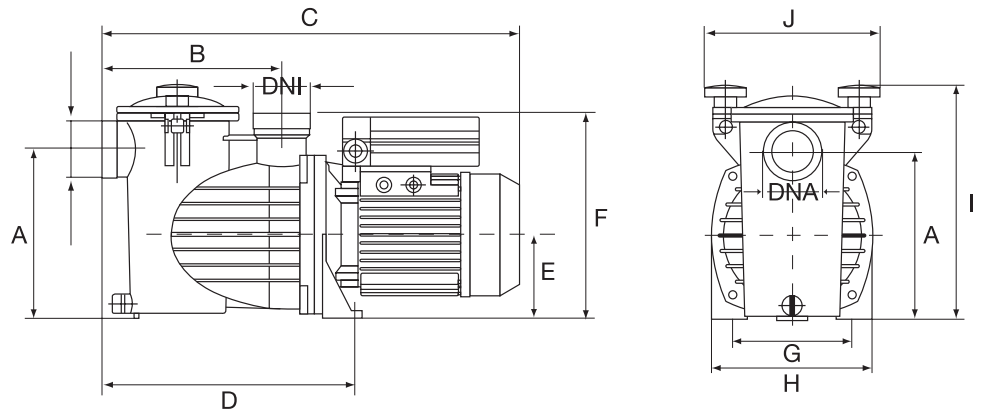
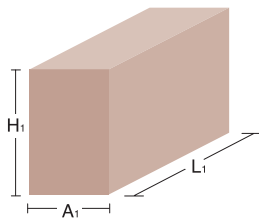
Optima

Datos técnicos
 Technical data
 Données techniques
 Technische Daten
 технические данные
 Dados técnicos



Tipo / Type	HP	KW	Cond. μ F	A			Altura manométrica m.c.a. / Manometric height w.c.m.								Diámetro	
				II 230	III 230	III 400	4	6	8	10	11	12	13	14	DNA	DNI
OPTIMA 25 M OPTIMA 25 T	0,25	0,16	18	2,6	-	-	10	8	6	4	2,5	0,5	-	-	1 1/2" & Ø 50 PVC	
OPTIMA 33 M OPTIMA 33 T	0,33	0,25	18	2,9	-	-	12	10	8	5,5	4,6	2	-			
OPTIMA 50 M OPTIMA 50 T	0,5	0,37	18	3,3	-	-	14	12	10	7	6,5	5	-			
OPTIMA 75 M OPTIMA 75 T	0,75	0,55	20	3,8	-	-	16	15	12,5	10	9,3	8	6,6	4,2		
OPTIMA 100 M OPTIMA 100 T	0,95	0,70	20	4,2	-	-	18	16	15,3	13	12,1	10,5	9,7	7,6		

Datos embalage
 Packaging data
 Données d'emballage
 Verpackungsdaten
 данные об упаковке
 Dados de embalagem



Tipo / Type	A	B	C	D	E	F	G	H	I	J	L1	A1	H1	DNA DNI	Neto Kg.	Bruto Kg.
OPTIMA 25 M OPTIMA 25 T	191	205	470	285	95	233	140	180	265	197	630	230	360	1 1/2"	8,5 9,8	9,5 10,8
OPTIMA 33 M OPTIMA 33 T	191	205	470	285	95	233	140	180	265	197	630	230	360	1 1/2"	8,5 9,8	9,5 10,8
OPTIMA 50 M OPTIMA 50 T	191	205	470	285	95	233	140	180	265	197	630	230	360	1 1/2"	8,5 9,8	9,5 10,8
OPTIMA 75 M OPTIMA 75 T	191	205	470	285	95	233	140	180	265	197	630	230	360	1 1/2"	9,9 9,8	10,9 10,8
OPTIMA 100 M OPTIMA 100 T	191	205	470	285	95	233	140	180	265	197	630	230	360	1 1/2"	9,9 9,8	10,9 10,8