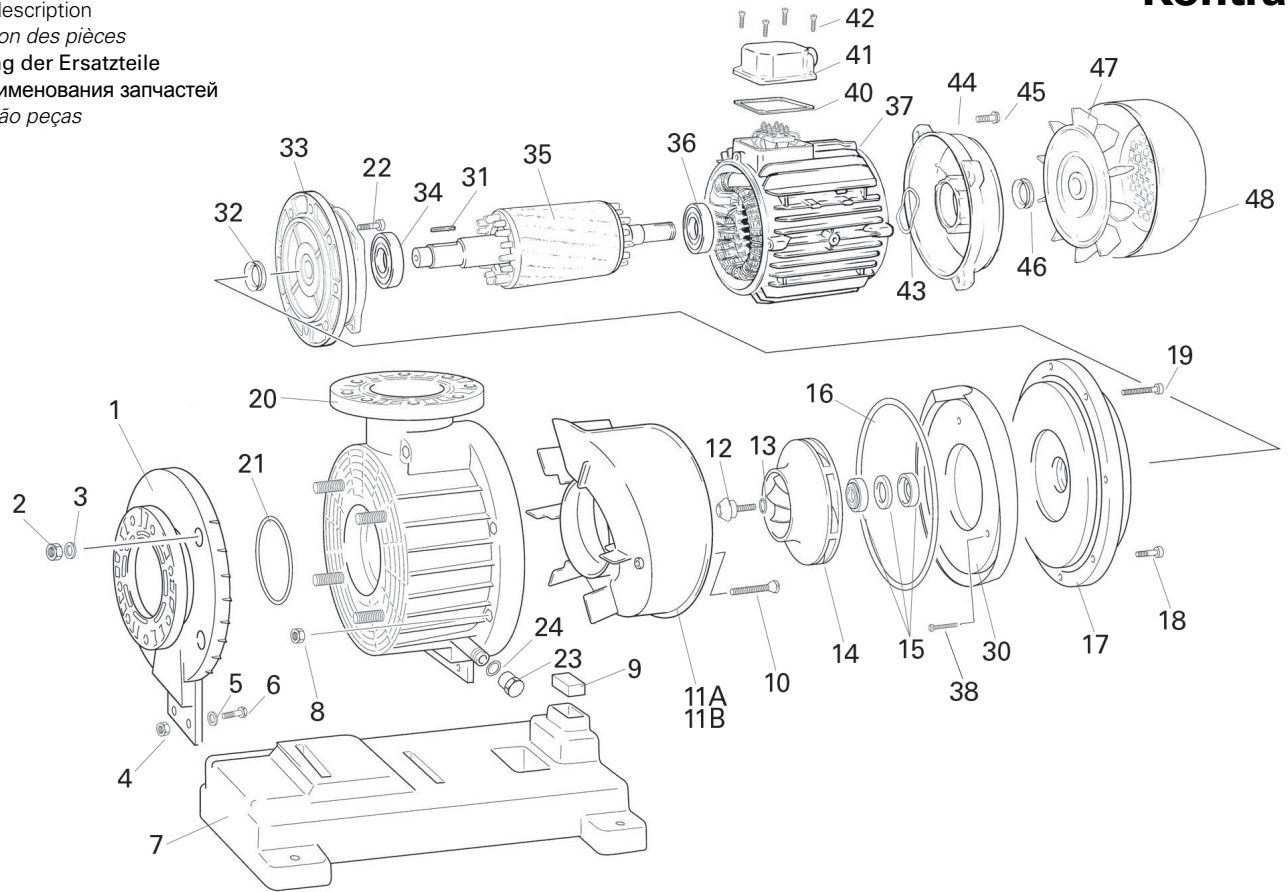


Denominación recambios
Spare-part description
Dénomination des pièces
Bezeichnung der Ersatzteile
Русский наименования запчастей
Denominação peças

Kontra



1 - TAPA ASPIRACIÓN CON BRIDA
2 - TUERCA FIJACIÓN TAPA-CUERPO
3 - ARANDELA FIJACIÓN TAPA-CUERPO
4 - TUERCA FIJACIÓN BASE
5 - ARANDELA FIJACIÓN BASE
6 - TORNILLO FIJACIÓN BASE
7 - BASE BOMBA
8 - TUERCA FIJACIÓN TAPA-CUERPO
9 - TACO GOMA SOPORTE KONTRA
10 - TORNILLO FIJACIÓN VOLUTA
11A - VOLUTA 1.450 RPM
11B - VOLUTA 2.850 RPM
12 - TAPÓN-TORNILLO TURBINA
13 - JUNTA TÓRICA TAPÓN TURBINA
14 - TURBINA 1450 - 2.850 RPM
15 - SELLO MECÁNICO
16 - JUNTA TAPA CUERPO BOMBA
17 - TAPA CUERPO BOMBA
18 - TORNILLO CORTO FIJACIÓN CUERPO
19 - TORNILLO LARGO FIJACIÓN CUERPO
20 - CUERPO BOMBA
21 - JUNTA TÓRICA TAPA-CUERPO
22 - TORNILLO FIJACIÓN MOTOR
23 - JUNTA PLANA TAPÓN DESAGÜE
24 - TUERCA FIJACIÓN PREF-CUERPO
30 - KONTRA VOLUTA
32 - RETÉN TAPA TRASERA MOTOR
33 - TAPA DELANTERA MOTOR
34 - RODAMIENTO DELANTERO
35 - EJE ROTOR
36 - RODAMIENTO TRASERO
37 - ESTATOR CON CARCASA
38 - TORNILLO FIJACIÓN CONTRA VOLUTA
40 - JUNTA TAPA CONEXIONES
41 - TAPA BORNES
42 - TORNILLO TAPA BORNES
43 - ARANDELA LASAJE
44 - TAPA TRASERA MOTOR
45 - MOTOR TAPA TRASERA
46 - RETÉN TAPA TRASERA MOTOR
47 - VENTILADOR
48 - TAPA VENTILADOR

1 - FLANGED SUCTION COVER
2 - BODY COVER SECURING NUT
3 - BODY COVER WASHER
4 - BASE SECURING NUT
5 - BASE SECURING WASHER
6 - BASE SECURING SCREW
7 - PUMP BASE
8 - BODY COVER SECURING NUT
9 - KONTRA RUBBER SHIM
10 - VOLUTE SECURING SCREW
11A - 1.450 RPM VOLUTE
11B - 2.850 RPM VOLUTE
12 - TURBINE PLUG + SCREW
13 - TURBINE PLUG O-RING
14 - 1.450 - 2.850 RPM TURBINE
15 - MECHANICAL SEAL
16 - PUMP BODY COVER JOINT
17 - PUMP BODY COVER
18 - SHORT BODY SECURING SCREW
19 - LONG BODY SECURING SCREW
20 - PUMP BODY
21 - BODY COVER O-RING
22 - MOTOR SECURING SCREW
23 - DRAIN STOPPER
24 - DRAIN STOPPER O-RING
30 - ANTI VOLUTE
32 - MOTOR REAR COVER RETAINER
33 - FRONT MOTOR COVER
34 - FRONT BEARING
35 - ROTOR SHAFT
36 - REAR BEARING
37 - STATOR WITH HOUSING
38 - SECURING ANTI VOLUTE SCREW
40 - JUNCTION COVER SEAL
41 - JUNCTION COVER
42 - JUNCTION COVER BOLT
43 - LASAJE WASHER
44 - MOTOR REAR COVER
45 - REAR COVER BOLT
46 - MOTOR REAR COVER RETAINER
47 - VENTILATOR
48 - VENTILATOR COVER

1 - COUVERCLE D'ASPIRATION BRIDES
2 - ÉCROU FIXATION COUVERCLE-CORPS
3 - RONDELLE FIXATION COUVERCLE-CORPS
4 - ÉCROU FIXATION BASE
5 - RONDELLE FIXATION BASE
6 - VIS FIXATION BASE
7 - BASE POMPE
8 - ÉCROU FIXATION COUVERCLE-CORPS
9 - TAQUET CAOUTCHOUC SUPPORT KONTRA
10 - VIS FIXATION VOLUTE
11A - VOLUTE 1 450 T/MIN
11B - VOLUTE 2 850 T/MIN
12 - BOUCHON + VIS TURBINE
13 - JOINT TORIQUE BOUCHON TURBINE
14 - TURBINE 1450 - 2 850 T/MIN
15 - SCAEU MÉCANIQUE
16 - JOINT COUVERCLE CORPS POMPE
17 - COUVERCLE CORPS POMPE
18 - VIS COURTE FIXATION CORPS
19 - VIS LONGUE FIXATION CORPS
20 - CORPS POMPE
21 - JOINT TORIQUE COUVERCLE-CORPS
22 - VIS FIXATION MOTEUR
23 - BOUCHON VIDANGE
24 - JOINT PLAT BOUCHON VIDANGE
30 - ANTI VOLUTE
32 - BUTÉE CAPOT ARRIÈRE MOTEUR
33 - CAPOT AVANT MOTEUR
34 - ROULEMENT AVANT.
35 - AXE ROTOR.
36 - ROULEMENT ARRIÈRE
37 - STATOR AVEC CARCASSE
38 - VIS FIXATION ANTI VOLUTE
40 - JOINT CAPOT CONNEXIONS
41 - CAPOT CONNEXIONS
42 - VIS CAPOT CONNEXIONS
43 - RONDELLE DE BUTÉE
44 - CAPOT ARRIÈRE MOTEUR
45 - VIS CAPOT ARRIÈRE
46 - BUTÉE CAPOT ARRIÈRE MOTEUR
47 - VENTILATEUR
48 - CAPOT VENTILATEUR

1 - FLANSCH SAUGDECKELS
2 - BEFESTIGUNGSMUTTER
DECKEL-KÖRPER
3 - BEFESTIGUNGSSCHIBE
DECKEL-KÖRPER
4 - BEFESTIGUNGSMUTTER PUMPENFUSS
5 - BEFESTIGUNGSSCHIBE PUMPENFUSS
6 - BEFESTIGUNGSSCHRAUBE PUMPENFUSS
7 - PUMPENFUSS
8 - BEFESTIGUNGSMUTTER DECKEL-KÖRPER
9 - GUMMISTÜTZSTOLLEN KONTRA
10 - BEFESTIGUNGSSCHRAUBE SCHRAUBE
11A - SCHRAUBE 1450 U/MIN
11B - SCHRAUBE 2850 U/MIN
12 - STOPFEN + SCHRAUBE TURBINE
13 - O-RING TURBINENSTOPFEN
14 - TURBINE 1450 - 2850 U/MIN
15 - MECHANISCHE ABDICHTUNG
16 - DICHTUNG PUMPENKÖRPERDECKEL
17 - PUMPENKÖRPERDECKEL
18 - KURZE BEFESTIGUNGSSCHRAUBE KÖRPER
19 - LANGE BEFESTIGUNGSSCHRAUBE KÖRPER
20 - PUMPENKÖRPER
21 - O-RING DECKEL-KÖRPER
22 - BEFESTIGUNGSSCHRAUBE MOTOR
23 - ENTLEERUNGSSCHRAUBE
24 - FLACHE DICHTUNG
ENTLEERUNGSSCHRAUBE
30 - ANTI SCHRAUBE
32 - ARRETIERUNG HINTERE MOTORABDECKUNG
33 - VORDERER VERSCHLUSS MOTOR
34 - VORDERLAGER
35 - ROTORACHSE
36 - HINTERLAGER
37 - STÄNDER MIT GEHÄUSE
38 - ANTI SCHRAUBE
BEFESTIGUNGSSCHRAUBE
40 - DICHTUNG VERSCHLUSS
ABZWEIGKASTEN
41 - ABZWEIGKASTEN
42 - SCHRAUBE VERSCHLUSS ABZ.
43 - UNTERLEGSCHIBE
44 - HINTERE MOTORABDECKUNG
45 - SCHRAUBE HINTERE ABDECKUNG
46 - ARRETIERUNG HINTERE MOTORABDECKUNG
47 - VENTILATOR
48 - ABDECKUNG (DECKEL) VENTILATOR

1 - КРЫШКА ВСАСЫВАЮЩЕЙ СТОРОНЫ С ФЛАНЦАМИ
2 - КРЕПЕЖНАЯ ГАЙКА КРЫШКИ КОРПУСА
3 - ШАЙБА КРЫШКИ КОРПУСА
4 - КРЕПЕЖНАЯ ГАЙКА СТАНИНЫ
5 - КРЕПЕЖНАЯ ШАЙБА СТАНИНЫ
6 - КРЕПЕЖНЫЙ ВИНТ СТАНИНЫ
7 - СТАНИНА НАСОСА
8 - КРЕПЕЖНАЯ ГАЙКА КРЫШКИ КОРПУСА
9 - РЕЗИНОВАЯ ПРОКЛАДКА KONTRA
10 - КРЕПЕЖНЫЙ ВИНТ УЛИТКИ
11A - УЛИТКА 1450 ОБ/МИН
11B - УЛИТКА 2850 ОБ/МИН
12 - ПРОБКА + ВИНТ ТУРБИНЫ
13 - ТОРОИДАЛЬНАЯ ПРОКЛАДКА ПРОБКИ ТУРБИНЫ
14 - ТУРБИНА 1450 - 2850 ОБ/МИН
15 - МЕХАНИЧЕСКОЕ УПЛОТНЕНИЕ
16 - СОЕДИНЕНИЕ КРЫШКИ КОРПУСА НАСОСА
17 - КРЫШКА КОРПУСА НАСОСА
18 - КОРОТКИЙ КРЕПЕЖНЫЙ ВИНТ КОРПУСА
19 - ДЛИННЫЙ КРЕПЕЖНЫЙ ВИНТ КОРПУСА
20 - КОРПУС НАСОСА
21 - ТОРОИДАЛЬНАЯ ПРОКЛАДКА КРЫШКИ КОРПУСА
22 - КРЕПЕЖНЫЙ ВИНТ ДВИГАТЕЛЯ
23 - ПНЕВМАТИЧЕСКАЯ ПРОБКА
24 - ТОРОИДАЛЬНАЯ ПРОКЛАДКА ПНЕВМАТИЧЕСКОЙ ПРОБКИ
30 - ОБРАТНАЯ УЛИТКА
32 - СТОПОР ЗАДНЕЙ КРЫШКИ ДВИГАТЕЛЯ
33 - ПЕРЕДНЯЯ КРЫШКА ДВИГАТЕЛЯ
34 - ПЕРЕДНИЙ ПОДШИПНИК
35 - ВАЛ РОТОРА
36 - ЗАДНИЙ ПОДШИПНИК
37 - СТАТОР С КОРПУСОМ
38 - КРЕПЕЖНЫЙ ВИНТ ОБРАТНОЙ УЛИТКИ
40 - УПЛОТНЕНИЕ КРЫШКИ СОЕДИНЕНИЯ
41 - КРЫШКА СОЕДИНЕНИЯ
42 - БОЛТ КРЫШКИ СОЕДИНЕНИЯ
43 - ШАЙБА LASAJE
44 - ЗАДНЯЯ КРЫШКА ДВИГАТЕЛЯ
45 - БОЛТ ЗАДНЕЙ КРЫШКИ
46 - СТОПОР ЗАДНЕЙ КРЫШКИ ДВИГАТЕЛЯ
47 - ВЕНТИЛЯТОР
48 - КРЫШКА ВЕНТИЛЯТОРА

1 - TAMPA DE ASPIRAÇÃO COM FLANGE
2 - PORCA FIXAÇÃO TAMPA CORPO
3 - ANILHA FIXAÇÃO TAMPA CORPO
4 - PORCA FIXAÇÃO BASE
5 - ANILHA FIXAÇÃO BASE
6 - PARAFUSO FIXAÇÃO BASE
7 - BASE BOMBA
8 - PORCA FIXAÇÃO TAMPA CORPO
9 - BUCHA BORRACHA SUPORTE KONTRA
10 - PARAFUSO FIXAÇÃO VOLUTA
11A - VOLUTA 1450 R.P.M.
11B - VOLUTA 2850 R.P.M.
12 - TAMPÃO + PARAFUSO TURBINA
13 - JUNTA TÓRICA TAMPÃO TURBINA
14 - TURBINA 1450 - 2850 R.P.M.
15 - EMPAÑOUE MECÂNICO
16 - JUNTA TAMPA CORPO BOMBA
17 - TAMPA CORPO BOMBA
18 - PARAFUSO CURTO FIXAÇÃO CORPO
19 - PARAFUSO LONGO FIXAÇÃO CORPO
20 - CORPO BOMBA
21 - JUNTA TÓRICA TAMPA CORPO
22 - PARAFUSO FIXAÇÃO MOTOR
23 - TAMPÃO DESCARGA
24 - JUNTA PLANA TAMPÃO DESCARGA
30 - ANTI VOLUTA
32 - RETÂM TAMPA TRASEIRA MOTOR
33 - TAMPA DIANTEIRA MOTOR.
34 - ROLAMENTO DIANTEIRO.
35 - EIXO ROTOR.
36 - ROLAMENTO TRASEIRO
37 - ESTATOR COM CARCASA
38 - PARAFUSO FIXAÇÃO ANTI VOLUTE
40 - JUNTA TAMPA BORNES
41 - TAMPA BORNES
42 - PARAFUSO TAMPA BORNES
43 - ANILHA LASAJE
44 - TAMPA TRASEIRA MOTOR
45 - PARAFUSO TAMPA TRASEIRA
46 - RETÊM TAMPA TRASEIRA MOTOR
47 - VENTILADOR
48 - TAMPA VENTILADOR