

- **Bombas centrifugas para contracorrientes, hidromasajes, spas, etc.**
- *Centrifugal pumps for up stream equipment, spas, etc.*
- *Pompes centrifuges pour équipements de nage à contre courant, hydromassages, spas, etc.*
- *Zentrifugalpumpe für Gegenstromanlagen, Wassermassagen, Spas, usw.*



- **Conjunto hidráulico en plástico termoendurecido.**
- **Turbina y cuerpo de unión en noryl con carga de F.V.**
- **MOTOR: Protección IP 55, aislamiento clase F. 50 hz. 2.850 R.P.M.**
- **LIMITE DE EMPLEO: Temperatura del agua 50°C, presión max. 2,5 BAR.**
- **Disponible a 60Hz.**
- **Esta bomba puede ser usada con agua marina.**

- *Thermoset plastics hydraulic body.*
- *Impeller and flange in noryl charged with fiber glass.*
- *MOTOR: IP 55 protection, insulation class F. 50 hz. 2.850 R.P.M.*
- *MAXIMUM WATER: Temperature 50°C, maximum pressure 2,5 BAR.*
- *60 Hz available*
- *This pump is suitable to be used with sea water.*

- *Corps hydraulique en matière plastique thermoendurcie.*
- *Turbine et bride de raccordement en noryl chargé de fibres de verre.*
- *MOTEUR: Protection IP 55, isolement classe F. 50 hz. 2.850 R.P.M.*
- *LIMITE D'EMPLOI: Température de l'eau 50°C, pression max. 2,5 BAR.*
- *Disponible 60Hz.*
- *Cette pompe peut être utilisée avec de l'eau de mer.*

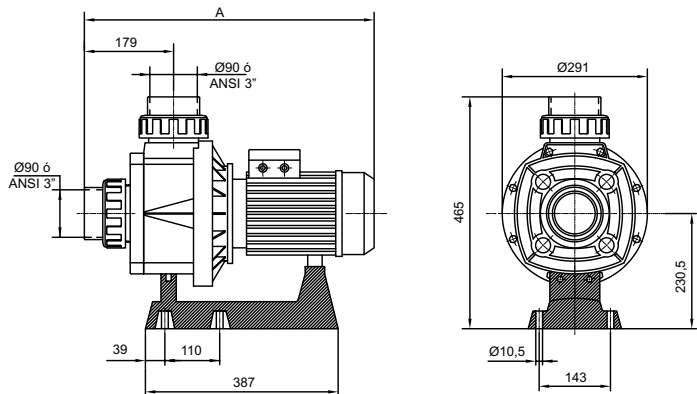
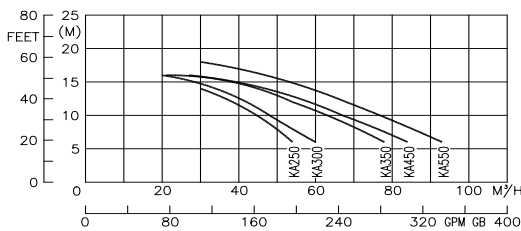
- *Hydraulischer Körper aus wärmebeständigem kunststoff.*
- *Turbine und flansch aus glasfaserverstärktem noryl.*
- *MOTOR: Schutz IP 55, isolierung klasse F. 50 hz. 2.850 R.P.M.*
- *GEBRAUCHSSGRENZE: Wassertemperatur 50°C, max. arbeitsdruck 2,5 BAR.*
- *Verfügbar bei 60Hz.*
- *Diese Pumpe kann mit Salzwasser benutzt werden.*

SELLO MECÁNICO - MECHANICAL SEAL - GARNITURE MECANIQUE - WELLENDICHTUNG - AISI 316

Características y dimensiones • Characteristics and dimensions Caracteristiques et dimensions • Kennzeichen und maßen

Tipo Type	HP P2	KW P1	Monofase • Single-phase			Trifase • Three-phase		dB (*)	Altura en m. / Head in m.								A (mm)	Peso • Weight • Poids Gewicht (kg.)	
			V	A	µf	V	A		Caudal en m³/h / Flow in m³/h									MONOFASE	TRIFASE
									6	8	10	12	14	16	18	20			
KA250B	2,5	2,30	230	12,4	30	230/400	8,3/4,8	65,2	54	50	44	39	30	-	-	-	581	24,8	21,5
KA300B	3,0	2,76	230	14,5	36	230/400	8,8/5,1	65,8	60	54	48	42	37	20	-	-	581	26,8	21,5
KA350B	3,5	3,70	-	-	-	230/400	10,4/6,0	68,4	78	71	63	54	45	21	-	-	581	-	26,8
KA450B	4,5	4,30	-	-	-	230/400	11,7/6,75	72,3	84	76	67	58	47	27	-	-	581	-	26,8
KA550B	5,5	4,71	-	-	-	230/400/700	14,6/8,5/5,0	75,4	93	85	78	68	59	47	30	-	595	-	31,8

P1: Potencia absorbida / Power input / Puissance absorbée / Leistungsaufnahme.
P2: Potencia nominal / Power output / Puissance du moteur / Wirkleistung.
(*) : dB=10 m.c.a./head/hauteur/Höhe



- PACKAGING -

