

DESCRIPCIÓN

Común a todas las escaleras Kripsol:

AISI 304 ó 316 con Doble pulido.

Tornillos de montaje de peldaños con cabeza plana para evitar cualquier daño accidental al usuario.

Peldaño de acero inoxidable con goma para un mejor agarre.

Peldaños disponibles en plástico antideslizante (ABS blanco).

Disponibles peldaños dobles de seguridad.

Proceso productivo completamente automatizado. Taladrado lento para mantener la inoxidableidad del acero.

Conexión equipotencial incluida: seguridad frente a riesgo eléctrico y evita la corrosión.

DESCRIPTION

Common to all Kripsol ladders:

AISI 304 or 316 Double polished finishing.

Flat head screws for fixing steps to body, in order to avoid any injury on users.

Stainless steel steps with rubber for a better grip.

Available plastic (white ABS) non-slippery steps.

Available safety double steps.

Fully automatic production process. Slow drilling process to keep stainless features in the steel.

Equipotential connection included: protection against electrical hazard and avoids corrosion. 2



Standard | Standard



Standard asimétrica |
Standard Assymetric



Muro | Wall



Muro asimétrica |
Wall Assymetric



Mixta | Mixed



Munich | Munich



Dos Piezas | Two-part



Elevada | Elevated



Semielevada |
Semielevated

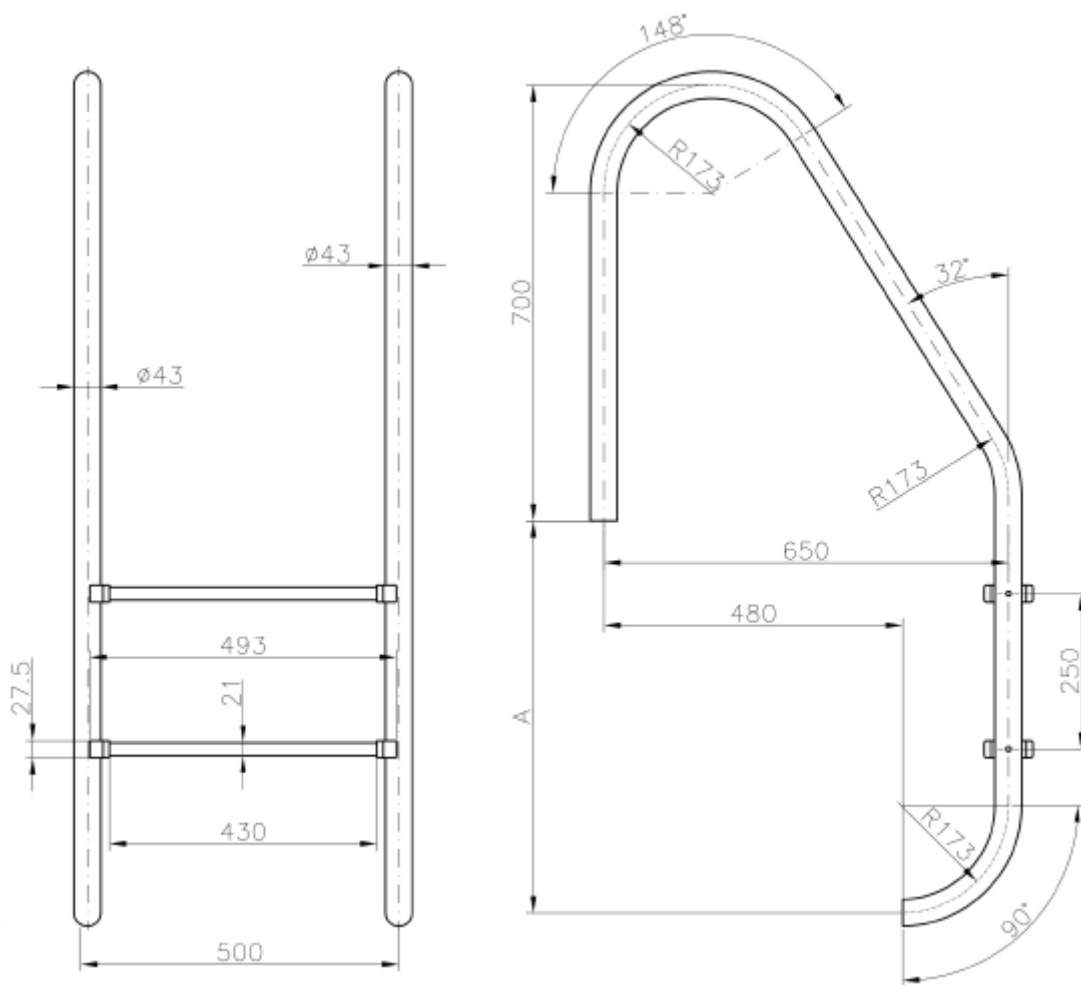


Peldaño doble de seguridad |
Safety double step



Serie Estándar | Standard series

Standard | Standard

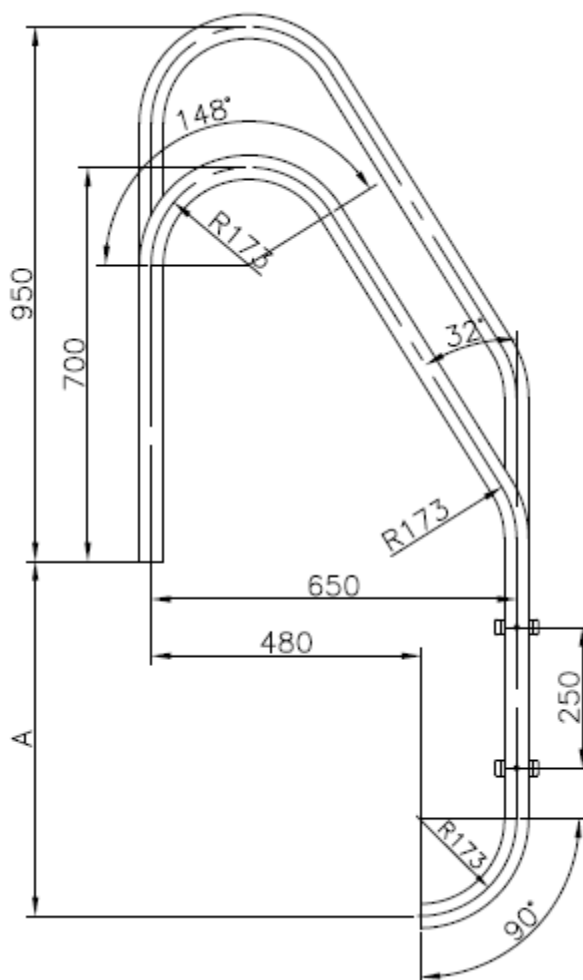
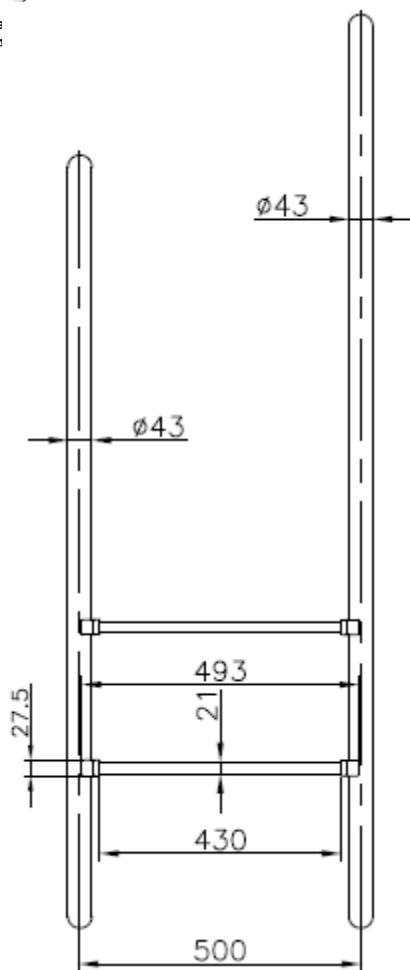


Nº PELDAÑOS	COTA "A"
2	630
3	880
4	1130
5	1380



Serie Asimetrica Estándar | Standard Asymmetric series

Standard a
Standard A

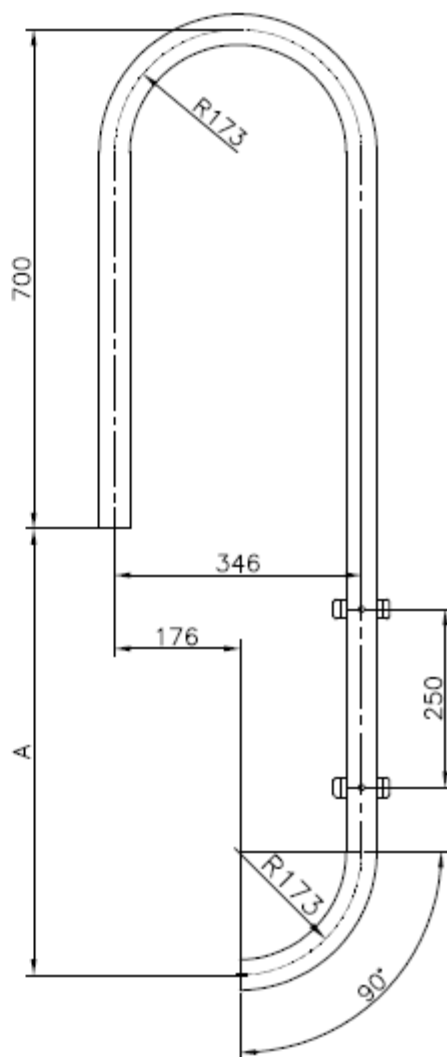
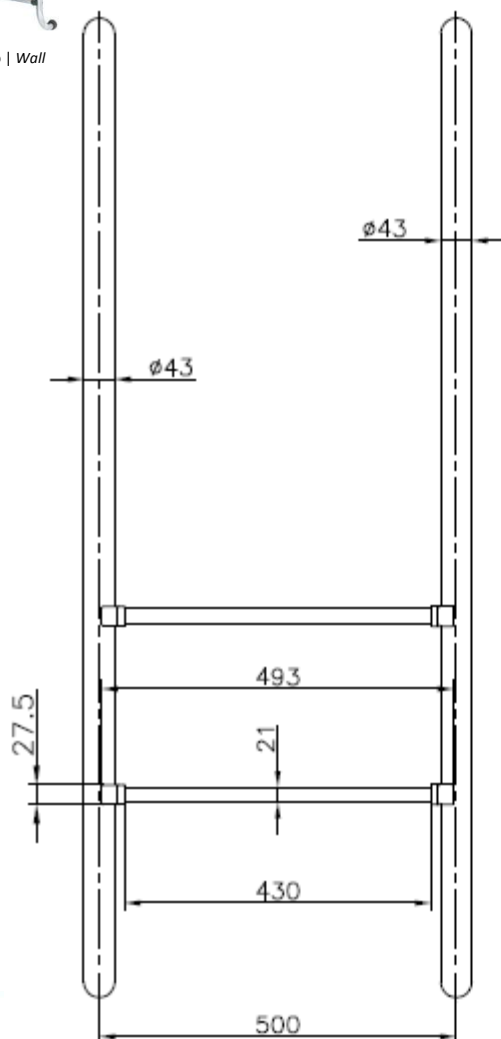


MODELO	Nº PELDAÑOS	COTA "A"
SAI 2.C	2	630
SAI 3.C	3	880
SAI 4.C	4	1130
SAI 5.C	5	1380
ISA 2.C	2	630
ISA 3.C	3	880
ISA 4.C	4	1130
ISA 5.C	5	1380
SAI4PR.C	4	1130
SFAI3.C	3	880
SFAI4.C	4	1130



Muro | Wall

Serie Muro | Muro series

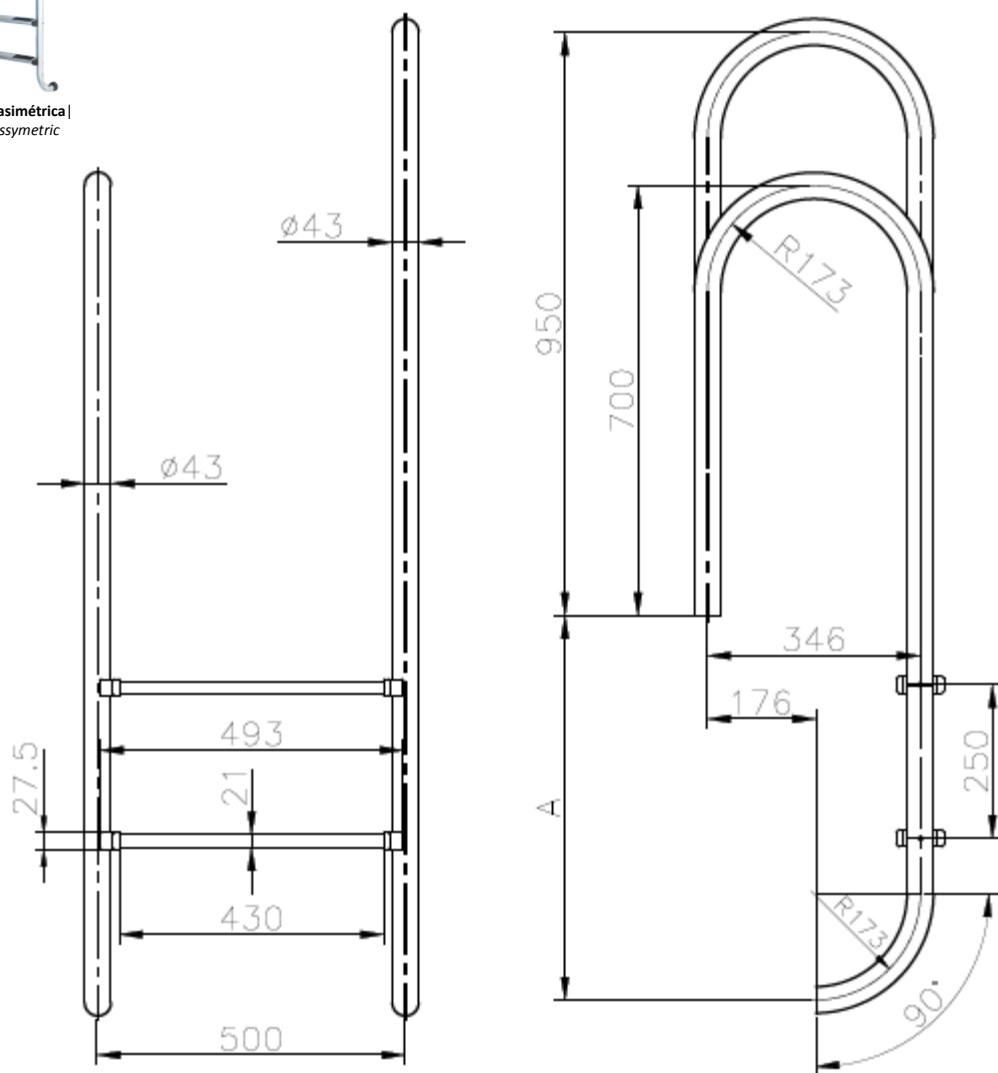


Nº PELDAÑOS	COTA "A"
2	630
3	880
4	1130
5	1380



Muro asimétrica |
Wall Asymmetric

Serie Muro Asimétrica | Wall asymmetric series

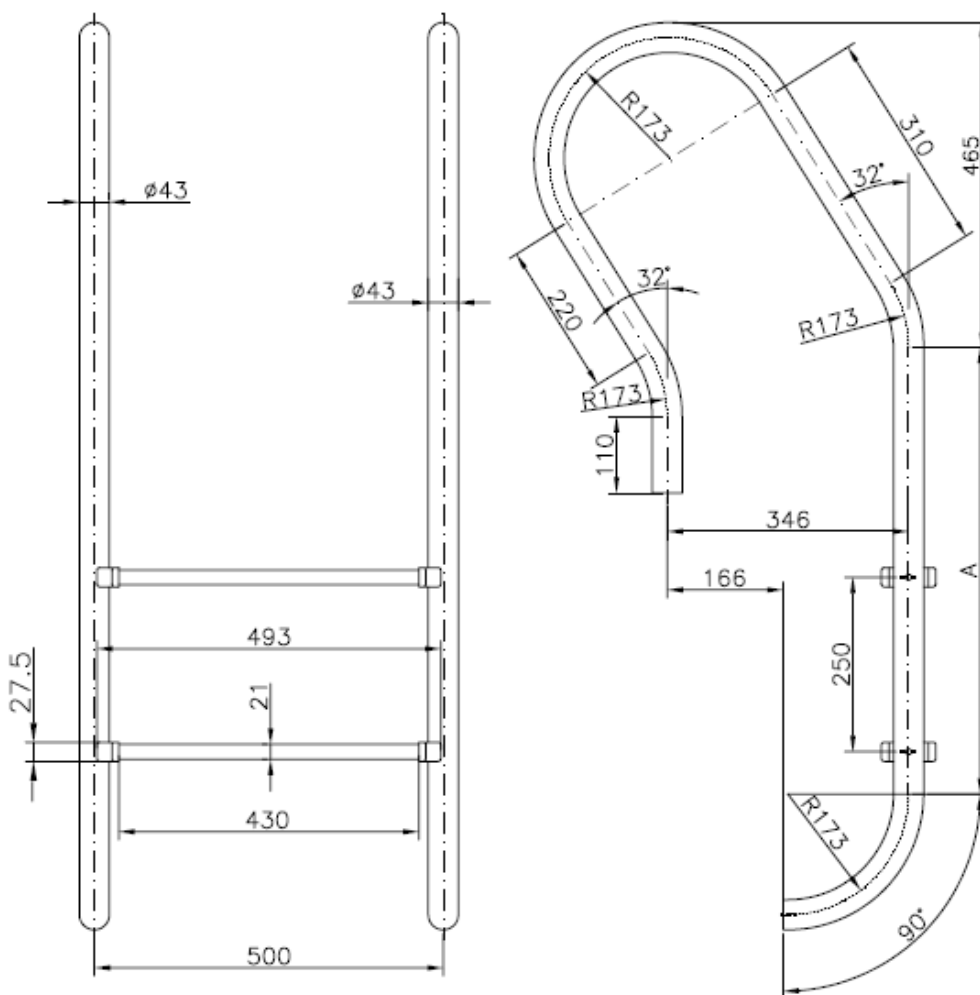


Nº PELDAÑOS	COTA "A"
2	630
3	880
4	1130
5	1380



Mixta | Mixed

Serie Mixta | Mixed series

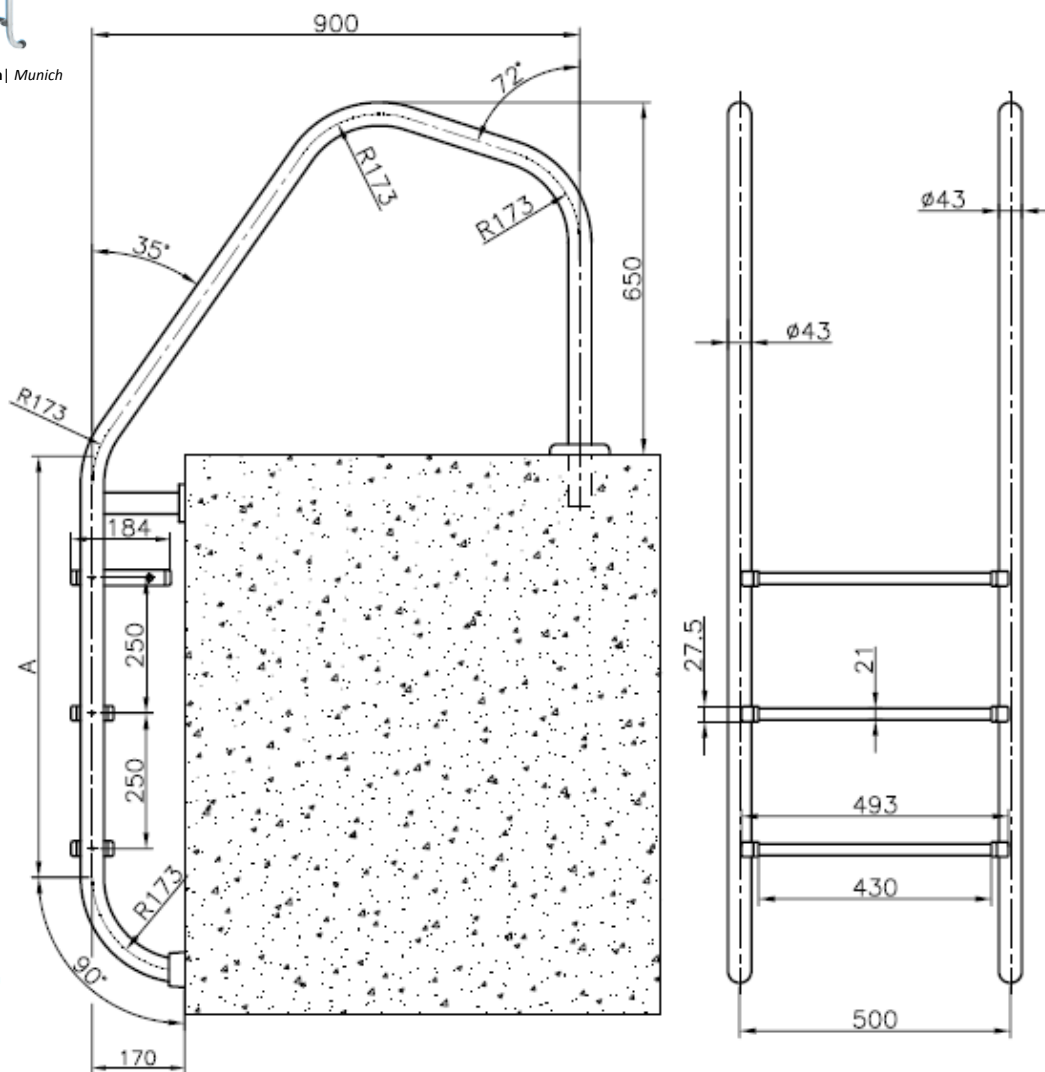


Nº PELDAÑOS	COTA "A"
2	640
3	890
4	1140
5	1390



Munich | Munich

Serie Munich | Munich series

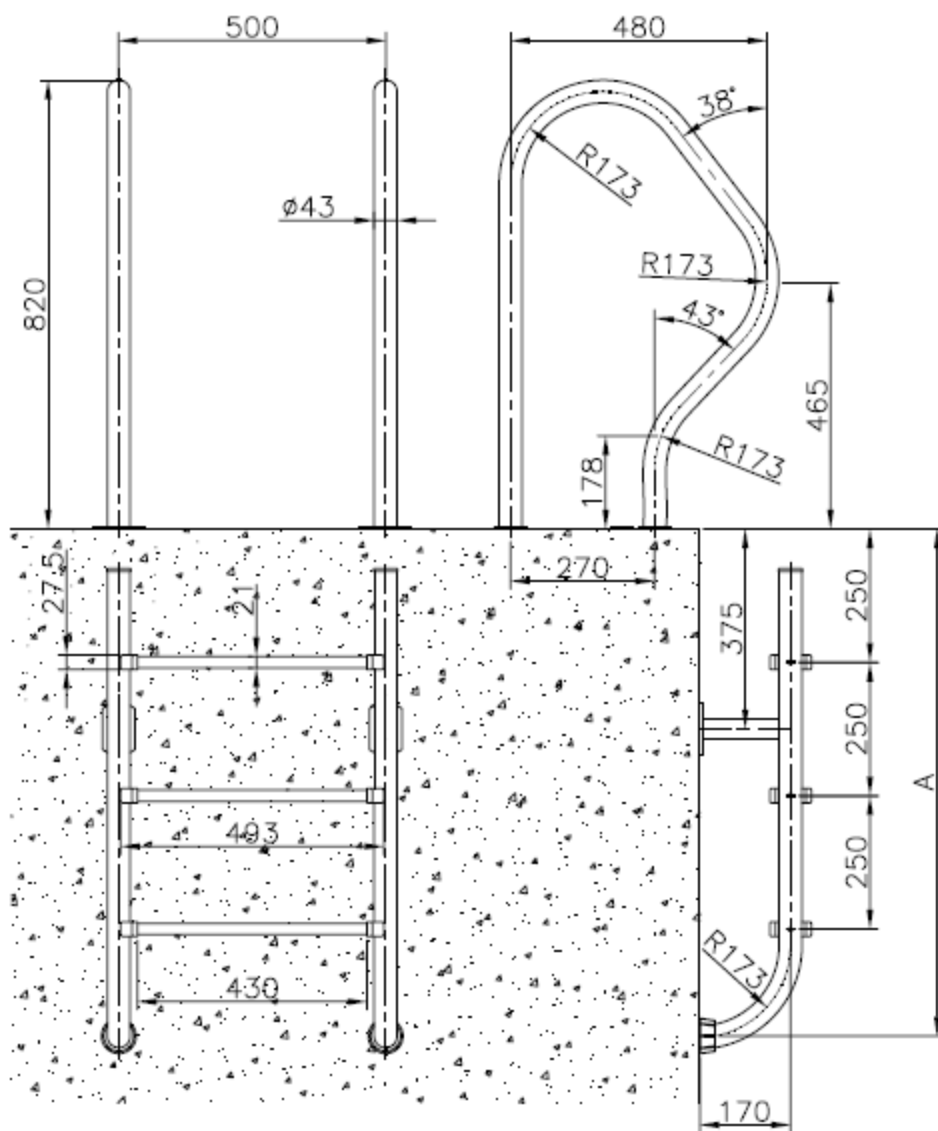


Nº PELDAÑOS	COTA "A"
2	700
3	950
4	1200
5	1450



Dos Piezas | Two-part

Serie Dos Piezas | Two-part series

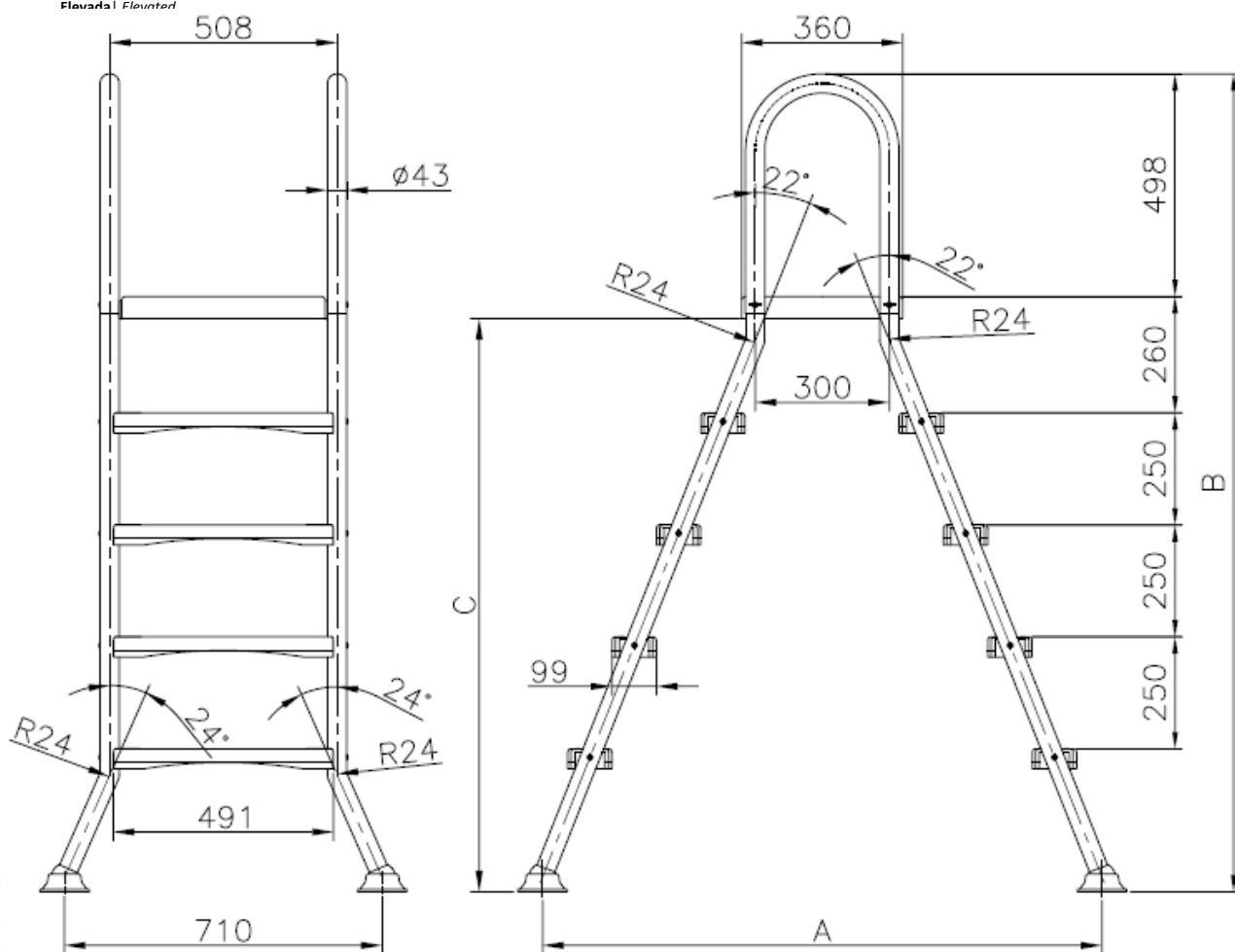


Nº PELDAÑOS	COTA "A"
2	630
3	880
4	1130
5	1380



Serie Elevada | Elevated series

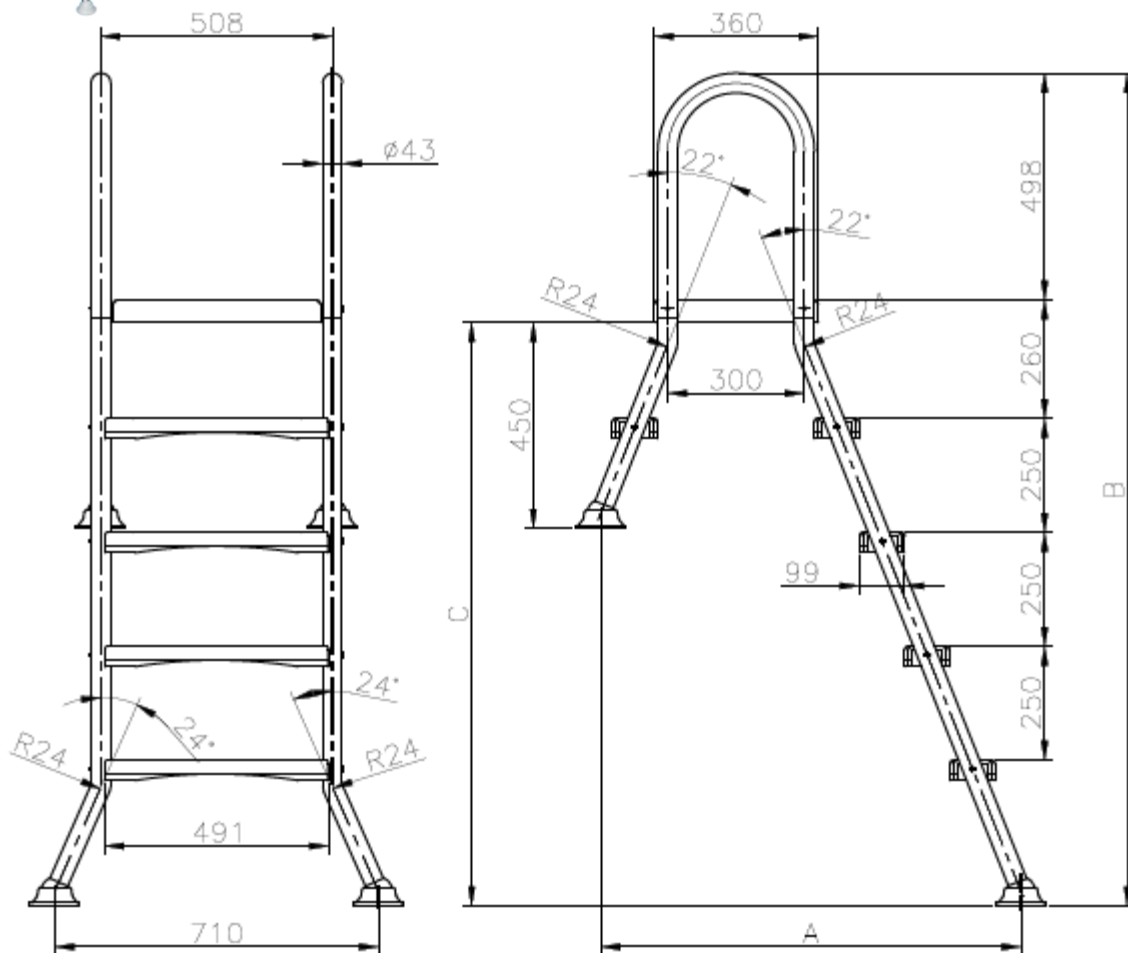
Elevada | Elevated



Nº PELDAÑOS	A	B	C
3+3	1052	1577	1030
4+4	1250	1827	1280
5+5	1448	2077	1530



Serie Semielevada | Semielevated series

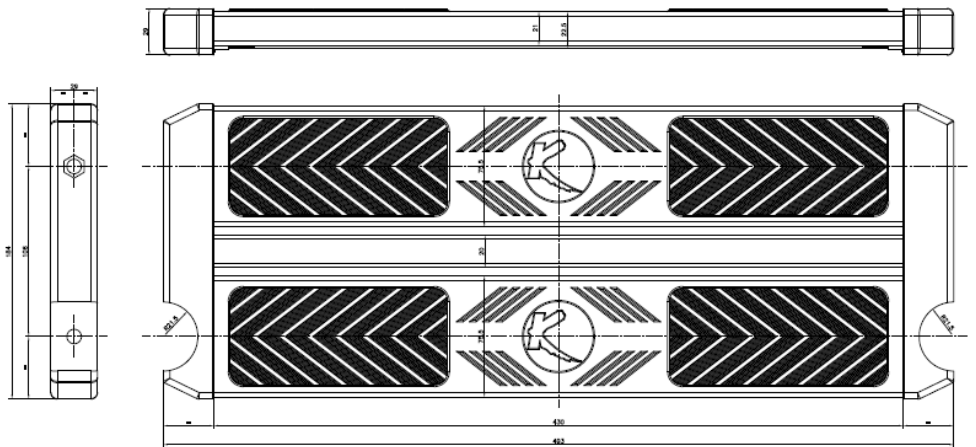


N° PELDAÑOS	A	B	C
3+1	820	1577	1030
4+1	920	1827	1280
5+1	1020	2077	1530

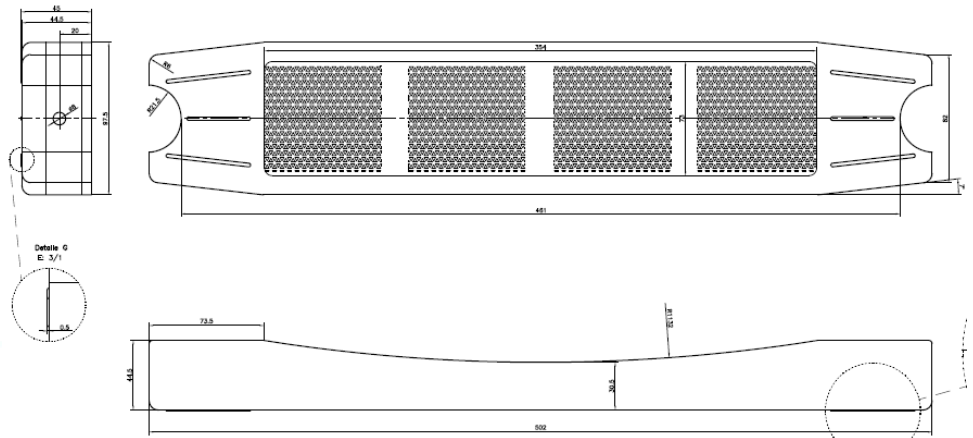


Peldaño doble de seguridad |
Safety double step

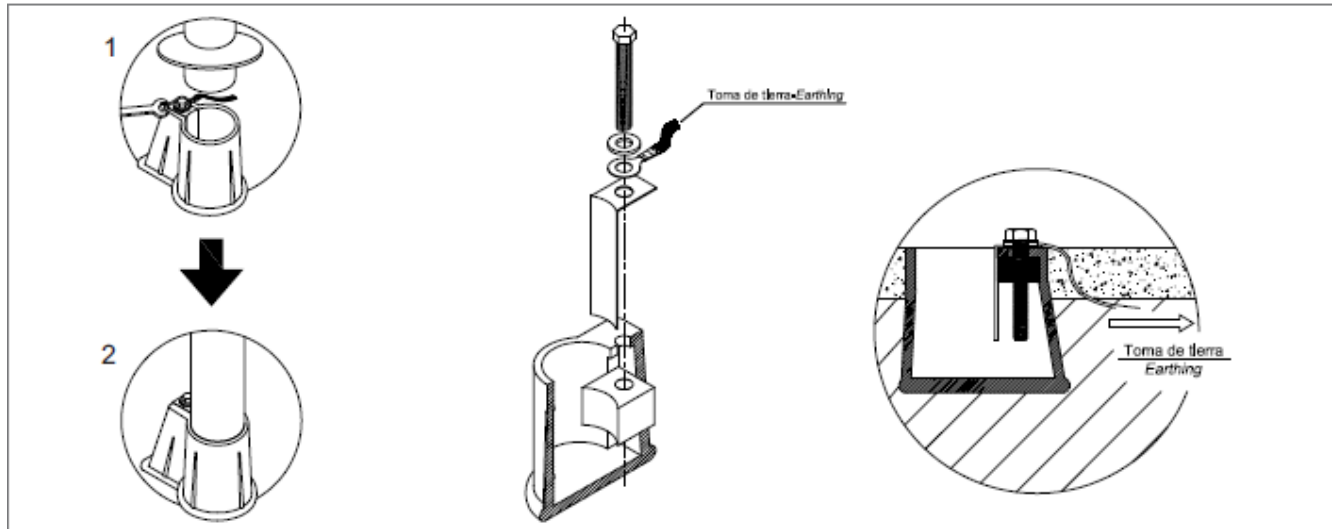
Peldaño de seguridad doble | Safety double step



Peldaño Plástico ABS | ABS Plastic Step



Conexión a red equipotencial | Equipotential net connection



Esquema de instalación de las escaleras a la red equipotencial o toma de tierra de la piscina
Installation diagram of the ladders to the equipotential net or earthing of the pool

Montaje | Assembly

Serie ESTANDAR

Serie PLUS

Serie META

1°

2°

3°

4°

H	n°
0,80	3
0,90	3
1,30	4
2,00	5

Montaje | Assembly

