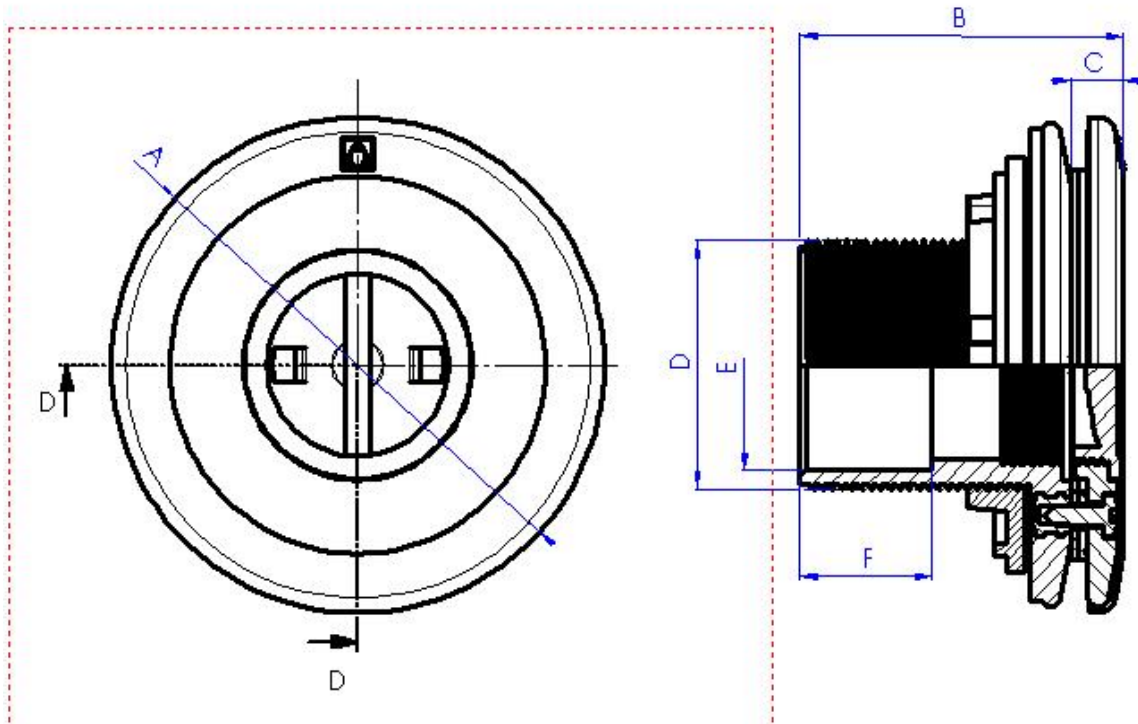


Codes / Códigos: 00332

SECCIÓN D-D



Code Código:	A mm	B mm	C mm	D	E mm	F mm
00332	Ø118,50	78	13	2" BSP	Ø50	32

Codes / Códigos: 00332

Engineering specifications

In order to be able to install this nozzle in the swimming pool it is needed to make a hole of $\varnothing 60,50\text{mm}$ in the glass swimming pool.

This fuze is devised to be able to connect the hose of the cleaning bottoms, by this is called aspiration nozzle to him.

The cork of this nozzle takes to an outer spiral of $1\frac{1}{2}$ BSP.

Especificaciones Técnicas

Para poder instalar esta boquilla en la piscina se necesita hacer un agujero de $\varnothing 60,50\text{mm}$ en el vaso piscina.

Esta boquilla está ideada para poder conectar la manguera del limpia fondos, por esto se le llama boquilla de aspiración.

El tapón de esta boquilla lleva una rosca exterior de $1\frac{1}{2}$ BSP.