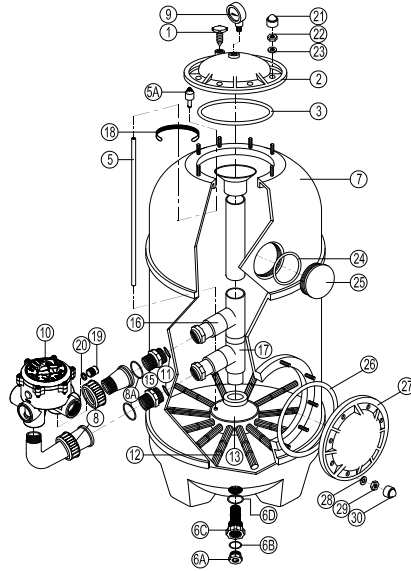


DESPIECE / PARTS DRAWING / PLAN DE DESMONTAGE / ZEICHNUNG / DISEGNO



Pos.	DENOMINACIÓN	DESIGNATION	DESIGNATION	BEZEICHNUNG	DENOMINAZIONE	CTD
1	Tapón de purga	Drain plug	Bouchon de purge	Abluss-Stopfen	Tappo di spurgo	1
2	Tapa filtro	Filter cover	Couvercle du filtre	Abdeckung Filter	Coperchio filtro	1
3	Junta para filtro	Filter gasket	Joint du filtre	Dichtung Filter	Guarnizione per filtro	1
4	Distribuidor	Distributor	Distributeur	Verteiler	Distributore	1
5	Tubo de purga (aut.)	Drain pipe (aut.)	Tuyau de purge (autom.)	Abflussrohr (autom.)	Tubo di spurgo (aut.)	1
5A	Crepina de purga (aut.)	Drain screen aut.	Crépine de purge (autom.)	Saugkorb Abläss (autom.)	Succhieruola di spurgo (aut.)	1
6A	Tapón	Plug	Bouchon	Stopfen	Tappo	1
6B	Junta tórica	O-ring	Joint torique	O-ring	Guarnizione OR	1
6C	Cuerpo desagüe	Drain corps	Le corps de bonde	Drain body	Scarico	1
6D	Junta tórica	O-ring	Joint torique	O-ring	Guarnizione OR	1
7	Cuerpo de filtro	Filter casing	Corps du filtre	Filterkessel	Corpo del filtro	1
8	Racores enlace	Adaptors	Raccords da liaison	Anschlussstutzen	Raccordi allacciamento	1
8A	J. tórica enlace	O-ring	Joint torique de liaison	O-ring	Guarnizione allacciamento	2
9	Manómetro	Pressure gauge	Manomètre	Manometer	Manometro	1
10	Válvula selectora	Selection valve	Vanne multivole	Ventil	Valvola multivía	1
11	Junta tórica	O-ring	Joint torique	O-ring	Guarnizione OR	2
12	Crepina	Strainer	Crépine	Saugkorb	Succhieruola	12
13	Colector	Collector	Collecteur	Sammler	Collettore	1
15	Machones reduc.	Reduced taps	Manchons filetés de réduction	Reduktionshülse	Manicotti filettati ridotti	2
16	Brazo distribuidor	Distributor arm	Bras du distributeur	Verteileraarm	Braccio distributore	1
17	Brazo colector	Collector Arms	Bras de collecteur	Sammler-arm	Braccio collettore	1
18	Brida	Flange	Bride	Flansch	Flangia	1
19	Minilla selectora	Selector peephole	Regard du sélecteur	Schauglas Wahleinrichtung	Spioncino selettore	1
20	Junta plana mirilla	Flat peephole seal	Joint plat du regard	Flachdichtung Schauglas	Guarnizione piaatta spioncino	1
21	Cubretuerca	Nut cover	Couvre-écrou	Schutz Mutter	Copridado	8
22	Tuerca tapa	Nut	Écrou du couvercle	Mutter für Abdeckung	Dado coperchio	8
23	Arandela plana	Flat washer	Rondelle plate	Unterlegscheibe	Rondella piaatta	8
24	Junta visor filtro	Filter viewer ring	Joint du voyant du filtre	Dichtung Schauglas Filter	Guarnizione visore filtro	1
25	Visor nivel	Level viewer	Voyant du niveau	Schauglas Flüssigkeitsstand	Visore di livello	1
26	Junta tapa vaciado	Drain cover gasket	Joint couvercle de vidange	Ablaufdeckeldichtung	Guarnizione coperchio	1
27	Tapa vaciado	Drain plug	Bouchon vidange	Ablafschrabe	Tappo svuotamento	1
28	Arandela plana	Flat washer	Rondelle plate	Unterlegscheibe	Rondella piaatta	8
29	Tuerca plana	Nut	Écrou du couvercle	Mutter für Abdeckung	Dado coperchio	8
30	Cubretuerca	Nut cover	Couvre-écrou	Schutz Mutter	Copridado	8