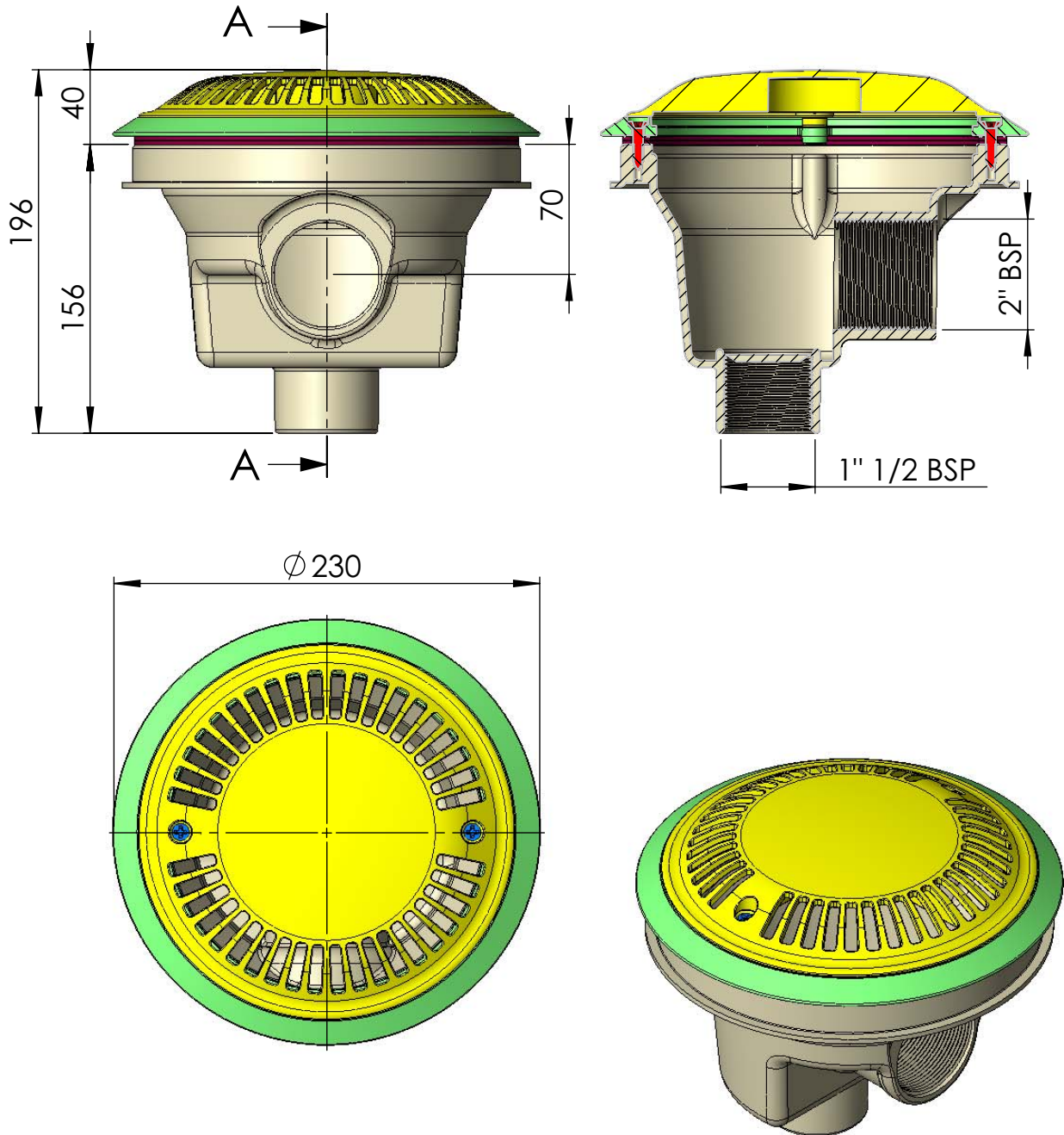


CÓDIGO / CODE: **27125**  
 DESCRIPCIÓN: **SUMIDERO PISC. PREF. ANTIVORTEX**  
 DESCRIPTION: **CIRCULAR MAIN DRAIN Ø200mm. WITH  
ANTIVORTEX GRILLE**



Nota: Unidades en mm  
 Note: Units in mm