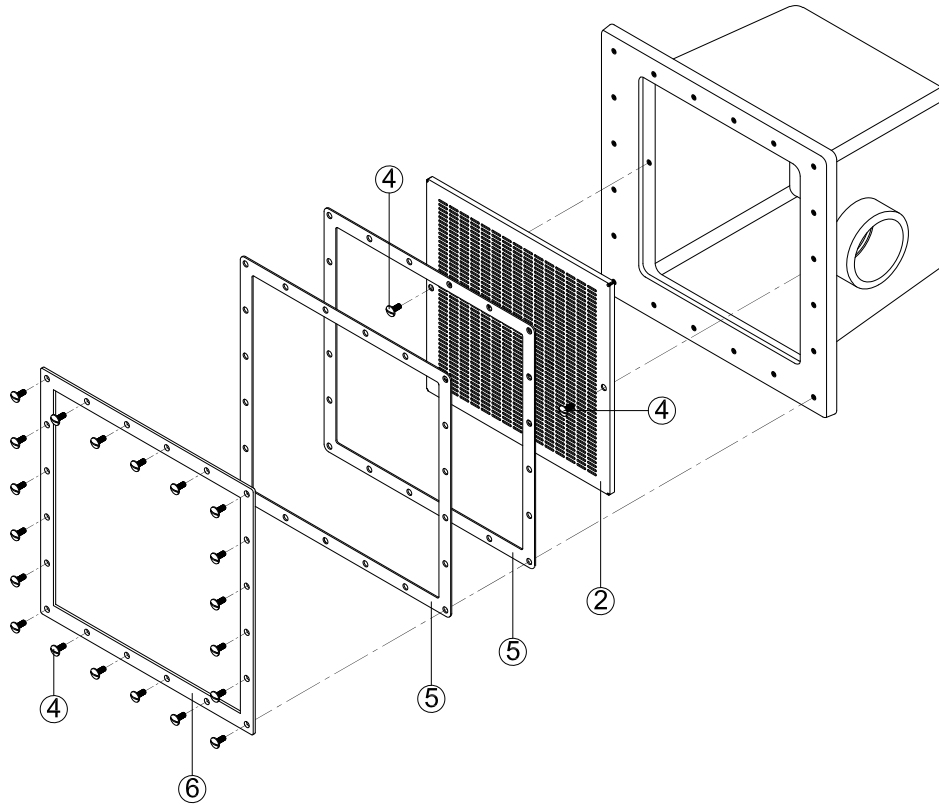


**SUMIDEROS PISCINA PUBLICA / MODELOS SIG
DRAIN FOR COMMERCIAL POOLS / SIG MODELS**



Nº No.	REFERENCIA PART No.	DESCRIPCIÓN DESCRIPTION	UDS. CAJA QTY. BOX
2	RDCP0002.01R	Rejilla AISI 304 L / Grid AISI 304 L	1
2	RDCP0002.02R	Rejilla AISI 316 L / Grid AISI 316 L	1
4	RDCP0004.00R	Tornillos rejilla / Grid screws	2
4	RDCP0004.02R	Tornillos para liner / Screws for liner	22
5	RDCP0005.01R	Juntas para liner / Gaskets for liner	2
6	RDCP0006.02R	Marco AISI 316 L / Frame AISI 316 L	1