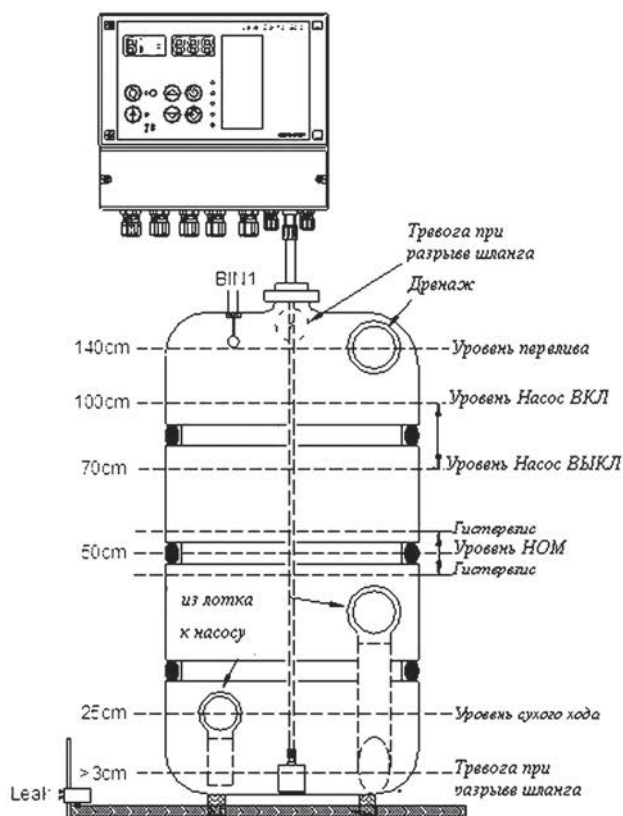


Арт. 0960-300-90 | Level Control SOLO - прибор контроля уровня в емкости (точность до 1 см)



- Точное до сантиметра измерение уровня заполнения емкости
- Непрерывное измерение с передачей сигнала (мВ или мА)
- Отсутствие необходимости в нивелировании датчиков
- Простой монтаж
- Невысокие затраты



Арт. 2021

Мини-клапан-R 1/2"

Арт. RGPC

Контроль уровня воды HAYWARD

Арт. 15862

Контроль уровня воды ASTRAL



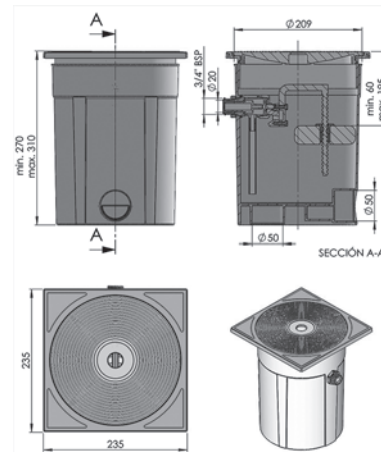
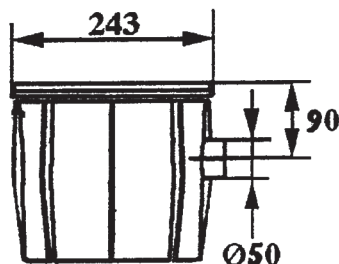
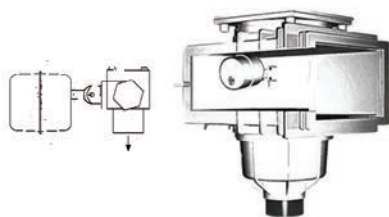
2021



RGPC



15862



Этот механический регулятор уровня воды пригоден для применения в скиммерах V20 и V30, или в емкостях с жидкостью. Он оснащен регулируемым поплавком.

Контроль уровня воды – пластиковый корпус, дизайн крышки как у скиммера HAYWARD – поплавковая система долива воды.  
 Присоединение 50 мм.  
 Присоединение клапана 3/8" наруж.

Арт. 201524021	Контроль уровня воды в коробке 3 датчика
Арт. 201524022	Контроль уровня воды в коробке 7 датчиков
Арт. 201524020	Контроль уровня воды (на DIN рейке)+ 3 датчика
Арт. 201524023	Контроль уровня воды (на DIN рейке)+ 7 датчиков
Арт. M23E20	Электромагнитный клапан 1/2"
Арт. M23G15	Электромагнитный клапан 3/4"
Арт. M23G25	Электромагнитный клапан 1"
Арт. 201524019	Датчик контроля уровня воды



201524020



Электромагнитный клапан



201524022

### Контроль уровня в переливных емкостях

Устройство оснащено чувствительными элементами уровня, контролирующими аварийный минимальный уровень, оно управляет дополнительным доливом воды от установленного минимального уровня до установленной высоты и контролирует максимальный уровень.



201524023

