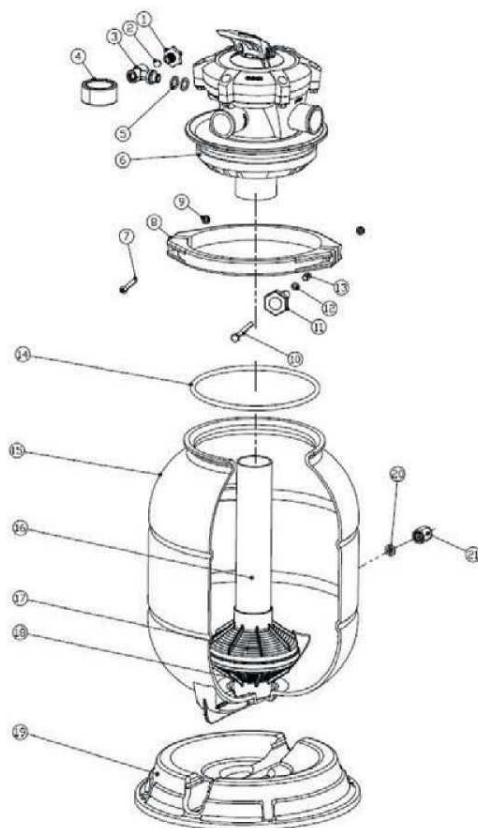


ЗАПАСНІ ЧАСТИНИ

самоа



D300 D400

Код	Код запасных частей	Описание	К-во	Замечание
1	T9680-08A	Болт	1	
2	T5360-21C	Резиновая прокладка	1	
3	T5360-21A	T-соединение	8	
4	T5360-22C	Манометр (0 - 1 бар)	8	
5	T5360-21B	Прокладка	8	
6	T5360-110	Клапан 1,25 "	8	T7110-000/T7120-000
	T9680-08A	Клапан 1,5 "	8	T711D-000/T712D-000
7	T5360-21C	болт из нержавеющей стали M6 * 45	8	
8	T5360-21A	Пластиковый зажим	1	
9	T5360-220	M6 Гайка из нержавеющей стали	1	
10	T5360-21B	Болт из нержавеющей стали M6 * 80	1	
11	T5360-110	Ручка	1	
12	T9680-08A	D12 * 1.6 Прокладка из нержавеющей стали	1	
13	T5360-21C	D10 * 20 Нержавеющая трубка	1	
14	T5360-21A	Уплотнительное кольцо	2	
15	T5360-220	Корпус фильтра D300мм	1	T7110-000/T711D-000
	T5360-21B	Корпус фильтра D400мм	1	T7120-000/T712D-000
16	T5360-09B	Шланг (233 мм)	1	T7110-000/T7110-000
	T5360-09A	Шланг (318 мм)	1	T7120-000/T712D-000
17	T5360-030	Верхний коллектор	1	
18	T5360-040	Нижний коллектор	1	
19	T6150-010	Основание фильтра	1	
20	T5360-120	Прокладка	1	
21	T5360-050	Гайка	1	