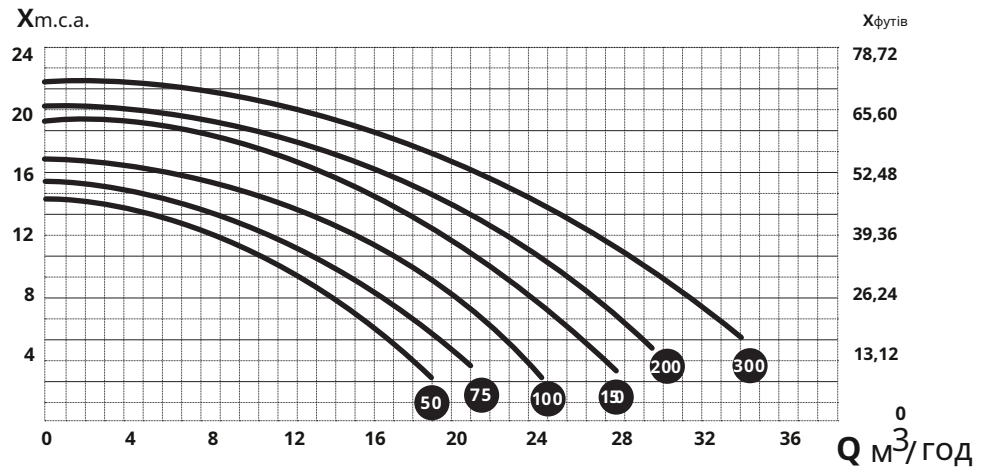


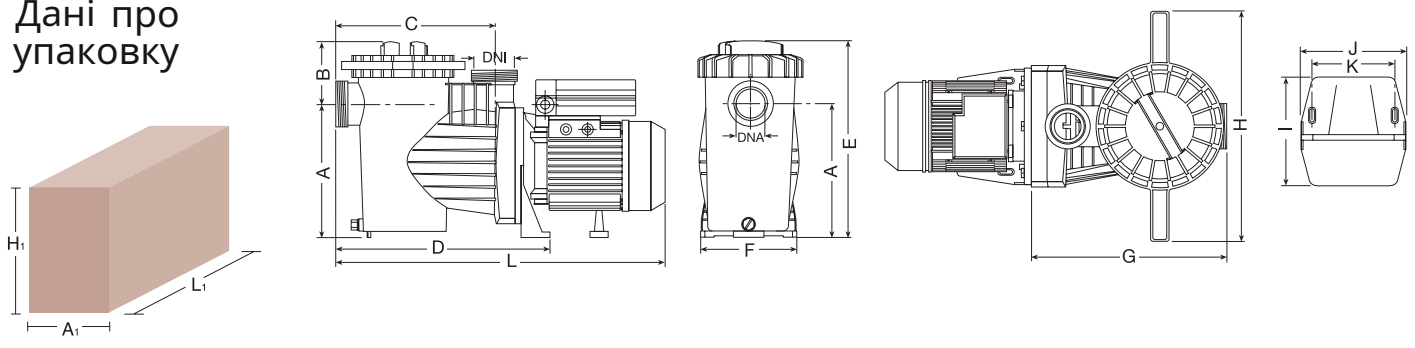
# WINNER

## Технічні дані



Типо / Тип	HP	кВт	Cond. мкФ	A			Altura manométrica m.c.a. / Манометрична висота w.c.m.										Діаметр	
				II 230	III 230	III 400	4	6	8	10	12	14	16	18	21	DNA	DNI	
WINNER 50 M WINNER 50 T	0,5	0,37	20	3,6	-	-	17,5	15,6	13,5	<b>11,1</b>	8,4	-	-	-	-	2" & Ø 63 ПВХ		
WINNER 75 M WINNER 75 T	0,75	0,55	20	4,75	-	-	19,5	18	15,7	<b>13,5</b>	10,8	7,9	-	-	-			
WINNER 100 M WINNER 100 T	1	0,75	25	5,5	-	-	23,2	21,1	19,7	<b>18</b>	15	12,3	8,7	-	-			
WINNER 150 M WINNER 150 T	1,5	1,1	30	7,3	-	-	27	25	23	<b>21</b>	19	17	13	10	-			
WINNER 200 M WINNER 200 T	2	1,5	40	9,2	-	-	-	28	26	<b>24</b>	21	18	14	12	-			
WINNER 300 M WINNER 300 T	3	2,2	40	12,2	-	-	-	32	30	<b>29</b>	27	23	20	15	12			

### Дані про упаковку



Типо / Тип	A	Б	С	Д	Е	Ф	Г	Х	я	Дж	К	Л	L1	A1	H1	ДНК DNI	Нето Кг.	Бруто Кг.
WINNER 50 M WINNER 50 T	216	109	265	370	325	206	325	400	220	205	160	550	630	230	360	2"	11,7	12,7
WINNER 75 M WINNER 75 T	216	109	265	370	325	206	325	400	220	205	160	550	630	230	360	2"	11,9 11,5	12,9 12,5
WINNER 100 M WINNER 100 T	216	109	265	370	325	206	325	400	220	205	160	550	630	230	360	2"	13,1 12,9	14,1 13,9
WINNER 150 M WINNER 150 T	216	109	265	370	325	206	325	400	220	205	160	580	630	230	360	2"	15,5 13,9	16,5 14,9
WINNER 200 M WINNER 200 T	216	109	265	370	325	206	325	400	220	205	160	580	630	230	360	2"	17,1 14,9	18,1 15,9
WINNER 300 M WINNER 300 T	216	109	265	370	325	206	325	400	220	205	160	630	705	230	360	2"	21 17,4	22 18,4