

HydroComm Pro

1 ВАЖЛИВІ ІНСТРУКЦІЇ З ТЕХНІКИ БЕЗПЕКИ

Будь ласка, уважно прочитайте цей посібник і дотримуйтесь усіх попереджень та інструкцій під час використання вашого інтелектуального пристрою для моніторингу та зв'язку Aiper (далі — **пристрій**). Недотримання цих інструкцій може призвести до ураження електричним струмом, пожежі або серйозних травм. Компанія Aiper не несе відповідальності за будь-які збитки або травми, спричинені неналежним використанням цього пристрою.

Для вашої безпеки та оптимальної роботи цього пристрою, будь ласка, прочитайте та дотримуйтесь цих інструкцій:

1. Цей пристрій не призначений для використання особами (включно з дітьми) з обмеженими фізичними, сенсорними або розумовими здібностями, або з недостатнім досвідом та знаннями, якщо вони не перебувають під наглядом або не отримали інструкції щодо використання пристрою від особи, відповідальної за їхню безпеку.
2. Дітей слід наглядати, щоб упевнитися, що вони не граються з пристроєм.
3. Переконайтеся, що діти не намагаються торкатися пристрою під час його роботи.
4. Ні за яких обставин не дозволяйте дітям кататися на пристрої.
5. Не використовуйте пристрій, якщо в басейні знаходяться люди або тварини.
6. Під час роботи не кладіть руки на будь-яку частину пристрою, оскільки це може призвести до травмування.
7. Зарядний пристрій, призначений для одного типу акумуляторної батареї, може становити небезпеку загоряння при використанні з іншою акумуляторною батареєю.
8. **ПОПЕРЕДЖЕННЯ:** Для заряджання акумулятора використовуйте лише знімний блок живлення, що входить до комплекту цього пристрою.
9. Літєвий акумулятор у цьому пристрої — це 4-елементний акумулятор постійного струму 14,4 В, 2600 мА·год, сумісний із зарядним пристроєм моделі GC16-168100-2C. Перед утилізацією пристрою акумулятор необхідно вийняти та утилізувати відповідно до місцевих законів та нормативних актів.
10. Цей пристрій можна використовувати лише з літєвими акумуляторними батареями моделі C1264C8 та кнопковими батареями моделі CR1225.
11. Пристрій містить батареї, які можуть замінювати лише кваліфіковані фахівці. Щоб замінити батарею пристрою, зверніться до служби обслуговування клієнтів.
12. Цей пристрій містить батареї, які не підлягають заміні. Коли термін служби батареї закінчиться, пристрій слід утилізувати належним чином.
13. Зверніть увагу на ризик короткого замикання контактів пристрою, що працює від батареї, або самої батареї через контакт з металевими предметами.
14. У разі, якщо пошкоджений пристрій виділяє невідому рідину, уникайте контакту з нею. У разі контакту з чужою рідиною, особливо з очима або іншими чутливими частинами тіла, негайно промийте водою. Рідина, що витікає з пошкодженого акумулятора, може спричинити подразнення шкіри або опіки.
15. Не піддавайте пристрій або акумулятор дії вогню або надмірної температури. Вплив вогню або температури вище 130°C (265°F) може спричинити вибух.
16. Перед тим, як виймати акумулятор для утилізації пристрою, від'єднайте пристрій від зарядного пристрою та вимкніть його за допомогою кнопки живлення.
17. Перед утилізацією пристрою акумулятор необхідно вийняти та утилізувати відповідно до місцевих законів та нормативних актів.
18. Будь ласка, утилізуйте використані батареї відповідно до місцевих законів та правил.

19. Не спалюйте пристрій, навіть якщо він сильно пошкоджений. Акумулятори можуть вибухнути під час пожежі.
20. Переконайтеся, що пристрій вимкнено, перш ніж заряджати його за допомогою зарядного пристрою. Під час заряджання пристрій слід тримати в прохолодному, добре провітрюваному приміщенні. Не накривайте пристрій під час заряджання, оскільки це може спричинити перегрівання компонентів.
21. ПОПЕРЕДЖЕННЯ: Щоб зменшити ризик ураження електричним струмом, негайно замініть пошкоджений шнур.
22. Якщо шнур живлення пошкоджено, його необхідно замінити або відремонтувати у кваліфікованого електрика або у службі підтримки клієнтів Aiper, щоб уникнути небезпеки.
23. Блок живлення не підлягає ремонту і не повинен використовуватися, якщо він пошкоджений або несправний.
24. Розбирати герметичний привідний комплект вашого пристрою повинні лише сертифіковані фахівці.
25. Використовуйте пристрій виключно відповідно до інструкцій, наведених у цьому посібнику. Використовуйте лише насадки, рекомендовані або продані виробником.
26. Опускаючи пристрій у воду, сторона з логотипом повинна бути звернена вгору; пристрій ні в якому разі не можна класти догори дном або кидати у басейн.
27. Будьте обережні та зберігайте рівновагу, перебуваючи біля басейну.
28. Не кидайте пристрій, не проколюйте його корпус і не пошкоджуйте його навмисно будь-яким чином, оскільки це може призвести до втрати гарантії.
29. Щоб уникнути впливу радіочастотного випромінювання, рекомендується дотримуватися відстані не менше 20 см між особами, які працюють з пристроєм, та самим пристроєм. Не рекомендується працювати на меншій відстані. Антену, що використовується для передавача цього пристрою, не можна розміщувати поруч з будь-якою іншою антеною або передавачем.
30. Відключіть пристрій від мережі живлення перед виконанням технічного обслуговування користувачем.
31. Перед чищенням або технічним обслуговуванням зарядного пристрою витягніть вилку з розетки.
32. Якщо зарядний пристрій не використовується протягом тривалого часу, відключіть його від мережі.
33. Коли пристрій не використовується, зберігайте його в приміщенні, у прохолодному, добре провітрюваному місці.
34. Якщо пристрій використовується не відповідно до вказівок виробника, ефективність захисту, що забезпечується пристроєм, може знизитися.
35. УВАГА:
 - ВИКОРИСТОВУВАТИ ВИКЛЮЧНО У БАСЕЙНАХ ТА СПА-БАСЕЙНАХ.
 - ЗОНД 01 ПОВИНЕН ПОВНІСТЮ ЗАНУРЮВАТИСЯ У ВОДУ.
 - ВИКОРИСТОВУВАТИ ТІЛЬКИ З АВТОРИЗОВАНИМ ЗАРЯДНИКОМ AIPER, МОДЕЛЬ: GC16-168100-2C.

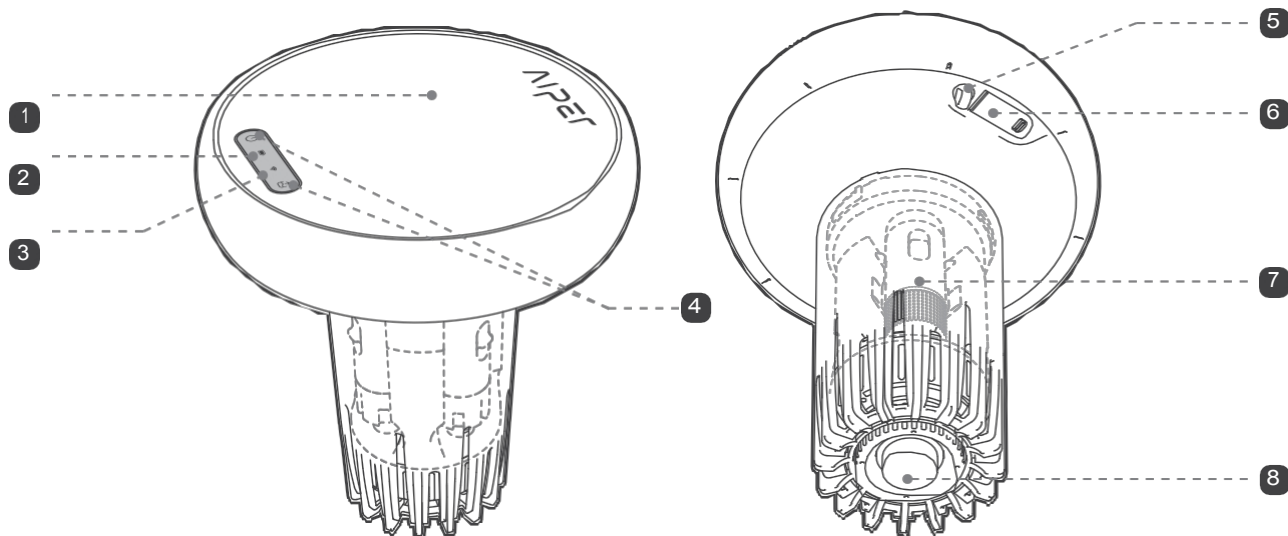
ЗБЕРЕЖІТЬ ЦЮ ІНСТРУКЦІЮ

2 Компоненти виробу

2.1 Вміст упаковки

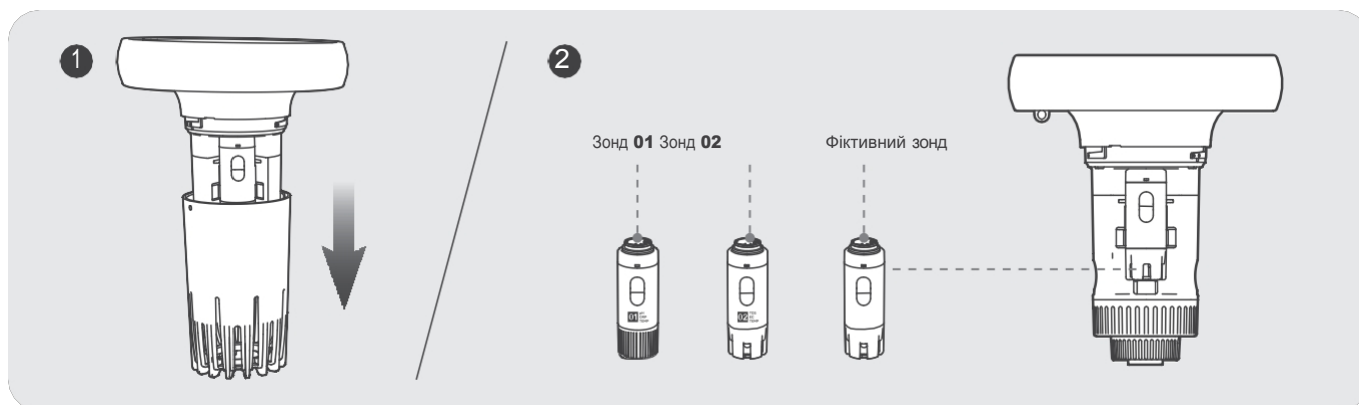


2.2 Огляд компонентів



HydroComm Pro (вид збоку)

- | | | |
|------------------|----------------------------------|-------------------|
| 1 Сонячна панель | 2 Світлодіодний індикатор стану | 3 Індикатор Wi-Fi |
| 4 Кнопка | 5 Петля для ремінця | 6 Порт зарядки |
| 7 Датчик | 8 Комплект для зв'язку HydroComm | |



HydroComm Pro (детальний вигляд)

Датчик 01

Використовується для вимірювання значення рН, окисно-відновного потенціалу (ORP) та температури води.

Датчик 02

Використовується для вимірювання загальної кількості розчинених речовин (TDS), електропровідності (EC) та температури води.

Фіктивний датчик

Використовується для гідроізоляції. НЕ ВИДАЛЯТИ.

3 Як користуватися Aiper HydroComm Pro

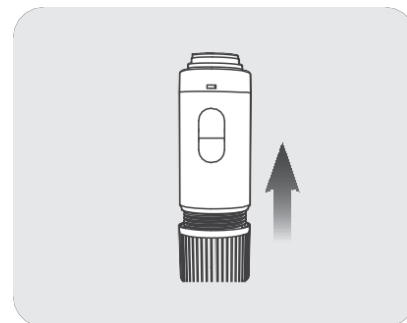
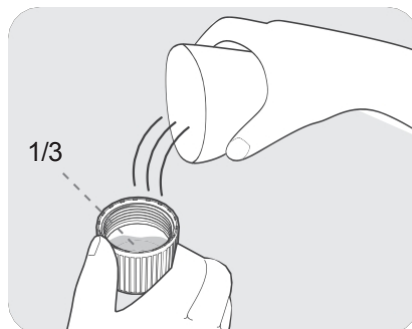
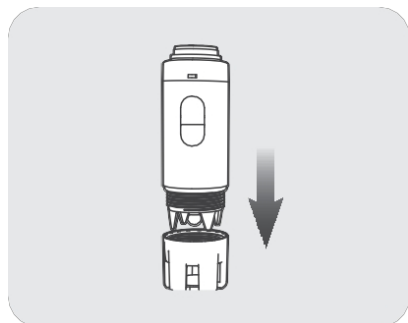
3.1 Умови експлуатації

• **Обмеження використання пристрою**

Probe 01 використовує датчик промислового класу для точного вимірювання рН, який є крихким і повинен використовуватися в таких умовах; в іншому випадку Probe 01 може бути пошкоджений назавжди. Діапазон робочих температур: 5–45 °C (41–113 °F). НЕ використовуйте та не зберігайте прилад за межами цього діапазону.

• **Інструкції щодо зберігання датчика**

Probe 01 необхідно зберігати у вологому стані та не піддавати тривалому впливу повітря. Якщо пристрій залишається поза басейном більше ніж на 1 день, додайте 1/3 об'єму води до кришки для зберігання Probe 01, а потім замініть оригінальну перфоровану кришку на кришку для зберігання Probe 01.



3.2 Завантаження додатка

Завантажте додаток Aiper, щоб розблокувати додаткові функції вашого пристрою:


Ви можете завантажити та встановити додаток Aiper, відсканувавши QR-код нижче або знайшовши **Aiper** у вашому магазині додатків.



Примітки:

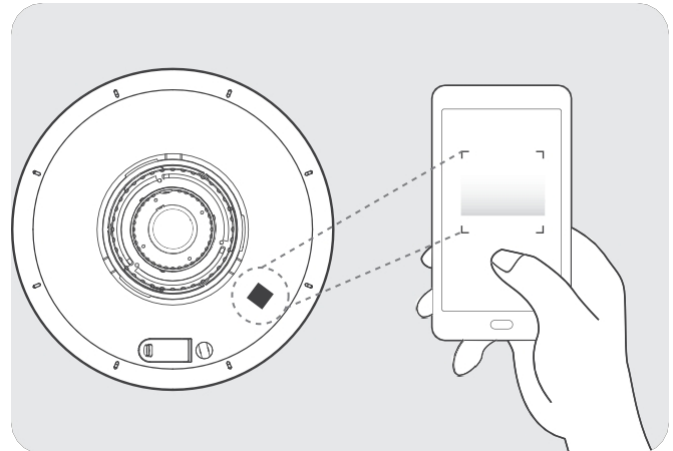
- Для повної роботи додатка на вашому смартфоні або пристрої необхідна версія iOS 12.0 або пізніша, або Android 8.0 або пізніша.
- Після встановлення дотримуйтесь інструкцій додатка, щоб завершити реєстрацію, увійти в систему та налаштувати мережу.

3.3 Налаштування мережі

При першому увімкненні пристрій перейде в режим налаштування мережі. Якщо цей процес перервано, натисніть кнопку «» і утримуйте її протягом 5 секунд, щоб знову увійти в режим налаштування мережі.

У режимі налаштування мережі виберіть «Налаштування Bluetooth» або «Налаштування QR-коду».

- **Налаштування Bluetooth:** увімкніть Bluetooth на телефоні та надайте доступ додатку Aiper. У додатку натисніть на значок [+] у правому верхньому куті, а потім виберіть **«Додати через Bluetooth»**. Додаток виявить пристрої Bluetooth, що знаходяться поблизу. Виберіть свою мережу, введіть пароль Wi-Fi та натисніть **«Далі»**, щоб завершити налаштування мережі.
- **Налаштування за допомогою QR-коду:** відкрийте додаток і натисніть [+] у верхньому правому куті, а потім виберіть **«Додати через QR-код»**. Відскануйте QR-код, розташований на вашому пристрої Aiper. Коли пристрій буде розпізнано, дотримуйтесь інструкцій додатка, щоб підключитися до Wi-Fi пристрою. Після підключення поверніться до додатка та дотримуйтесь підказок, щоб завершити налаштування мережі.



Вимоги до мережі Wi-Fi:

Використовуйте мережу 2,4 ГГц або змішану мережу 2,4/5 ГГц.

3.4 Зарядження

УВАГА:

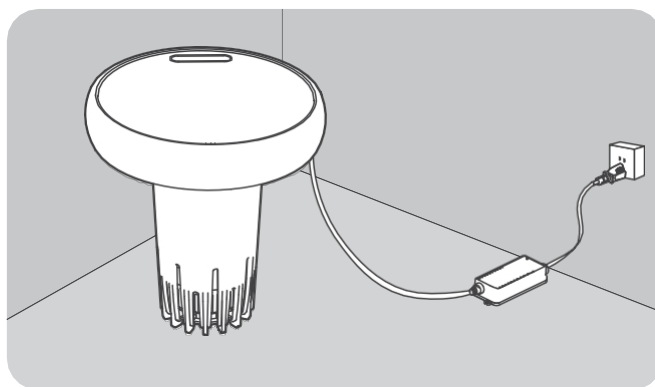
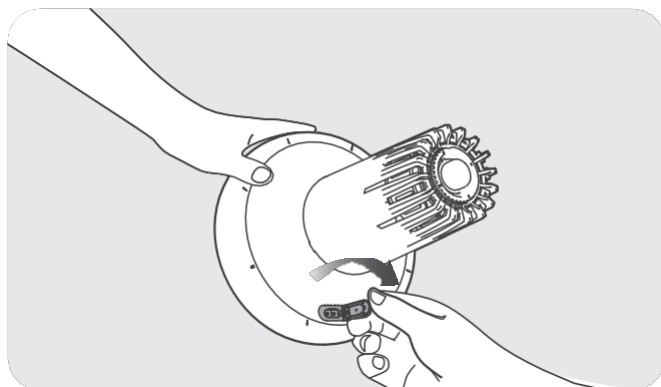
Будь ласка, повністю зарядіть пристрій перед використанням. Пристрій повністю заряджений, коли світлодіодний індикатор стану світиться рівним зеленим світлом.

Не підключайте пристрій до зарядного пристрою під прямими сонячними променями.

Перед зарядженням зніміть кришку зарядного порту та переконайтеся, що порт сухий. Якщо в порту є вода або волога, витріть його насухо чистою тканиною перед зарядженням пристроєм.


Варіанти зарядження:


- **Зарядження від сонячної енергії:** Ваш пристрій автоматично заряджатиметься у ввімкненому або вимкненому стані, якщо є достатньо сонячного світла.
- **Зарядження від мережі:** Якщо сонячного світла недостатньо, використовуйте зарядний пристрій постійного струму, що входить до комплекту. Підключіть зарядний пристрій до зарядного порту пристрою, а потім підключіть зарядний пристрій до будь-якої доступної розетки. Світлодіодний індикатор стану буде блимати під час зарядження і загориться зеленим світлом, коли зарядка буде завершена.




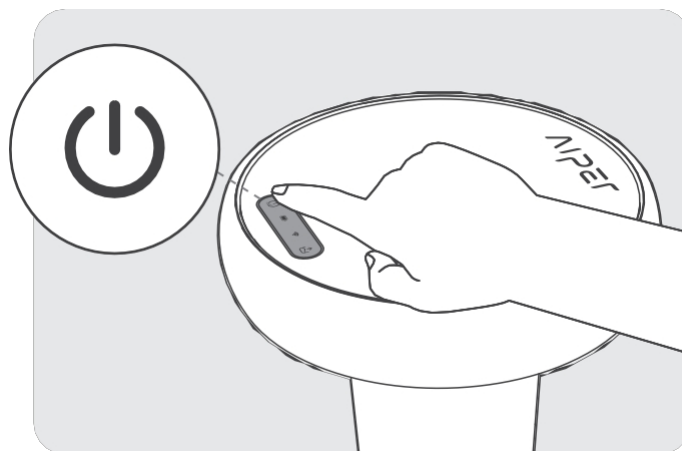
3.5 Опис кнопок

• Кнопка живлення:


Натисніть і утримуйте кнопку «» протягом 2 секунд, щоб увімкнути або вимкнути пристрій.

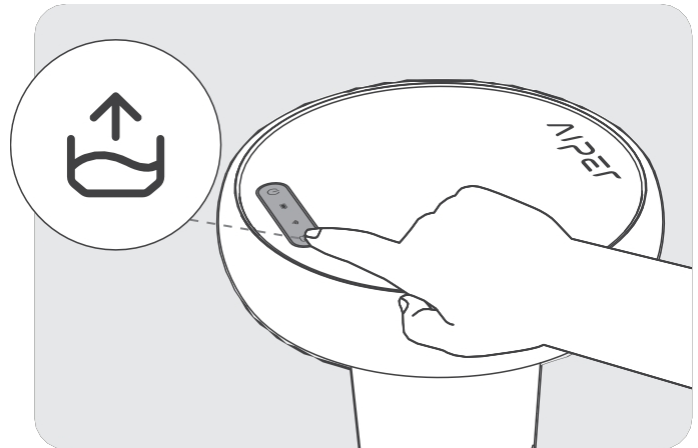
Натисніть і утримуйте кнопку «» протягом 5 секунд, щоб увійти в режим налаштування мережі. Пристрій залишатиметься в режимі налаштування протягом 300 секунд, тому переконайтеся, що ви швидко завершите налаштування.

Натисніть і утримуйте кнопку «» протягом 10 секунд, щоб скинути налаштування пристрою до заводських. Це призведе до видалення всіх налаштувань користувача, даних очищення та персоналізованих налаштувань.



• **Кнопка повернення:**

Після з'єднання пристрою з роботом-пилососом для басейну Aiprex натисніть і утримуйте кнопки «» протягом двох секунд, щоб повернути пристрій до рівня води в басейні.




Примітка:

Для економії енергії світлодіодний індикатор стану пристрою залишається вимкненим під час звичайної роботи. Коротке натискання будь-якої кнопки призведе до загоряння світлодіодного індикатора стану.

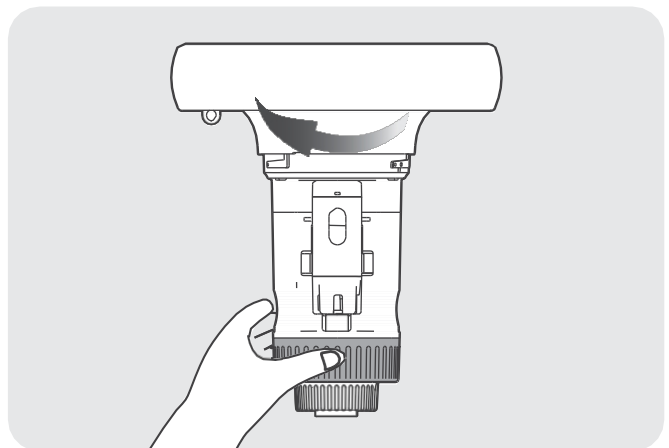
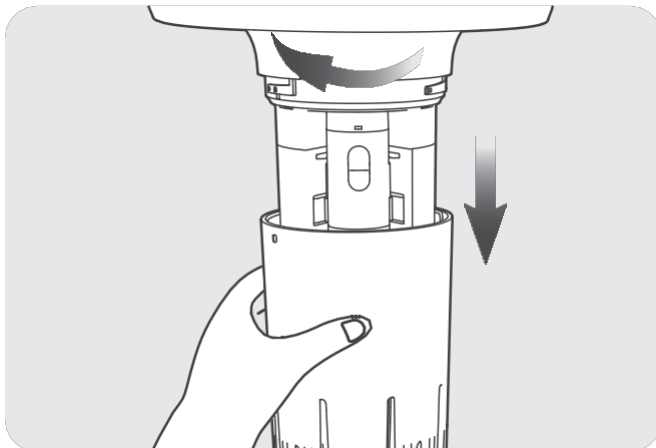
Щоб подовжити час роботи акумулятора, пристрій щогодини надсилає звіт про стан якості води. В інший час Wi-Fi залишатиметься неактивним, а функція дистанційного виведення з режиму сну буде вимкнена. Щоб увімкнути дистанційне виведення з режиму сну, перейдіть до розділу «Налаштування» пристрою в додатку, знайдіть пункт «Дистанційне виведення з режиму сну» та переведіть перемикач у положення «Увімкнено», щоб активувати цю функцію.

Примітка: Увімкнення функції дистанційного пробудження може значно скоротити час роботи акумулятора. Використовуйте з обережністю.

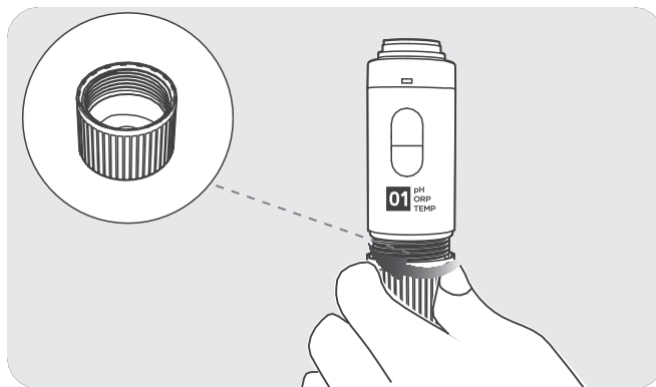
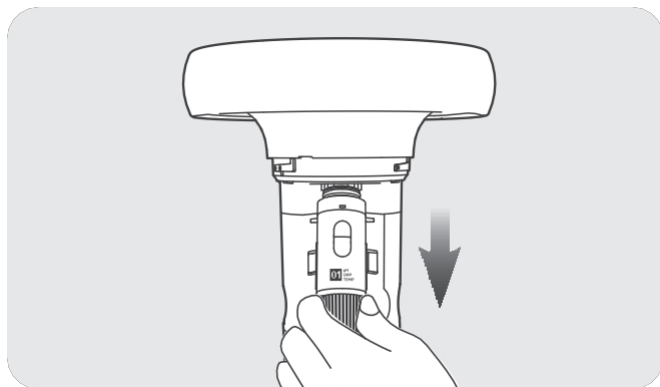
3.6 Експлуатація пристрою

 Перед першим використанням зніміть кришку відсіку для Probe 01.

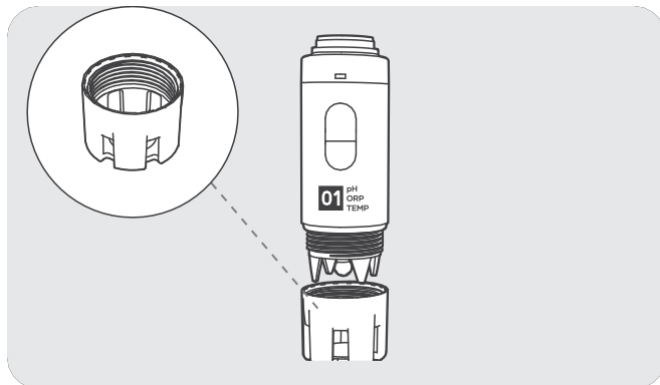
1. Спочатку відкрутіть зовнішню оболонку, потягнувши її вниз за годинниковою стрілкою, щоб зняти її. Потім відкрутіть і зсуньте вниз білу нижню кришку, щоб отримати доступ до зонда.



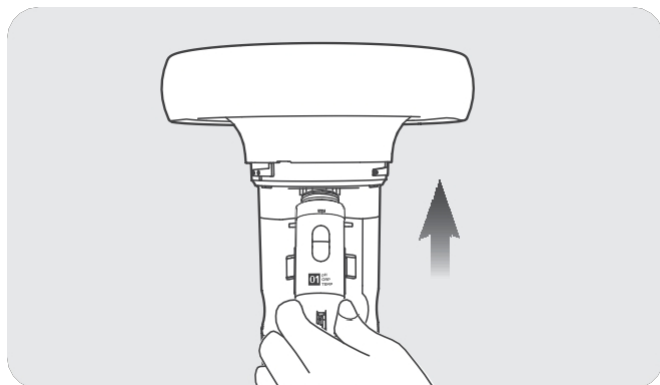
2. Дістаньте Probe 01 і обережно зніміть кришку для зберігання Probe 01.



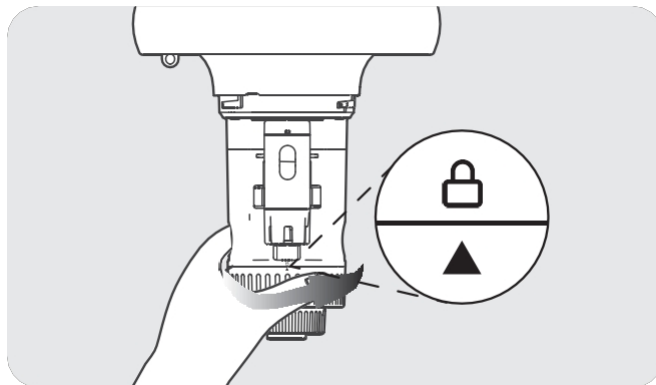
3. Встановіть перфоровану захисну кришку для зонда 01.



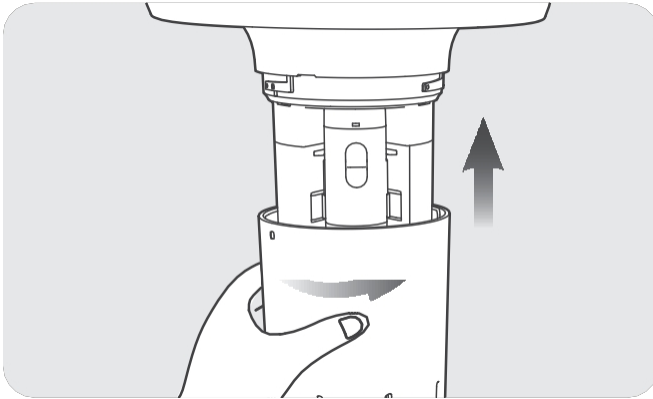
4. Візьміть кожен датчик за основу, потягніть його вгору та щільно притисніть, щоб встановити датчик на пристрій. Не торкайтеся контактів у верхній частині датчиків, щоб уникнути їх пошкодження.




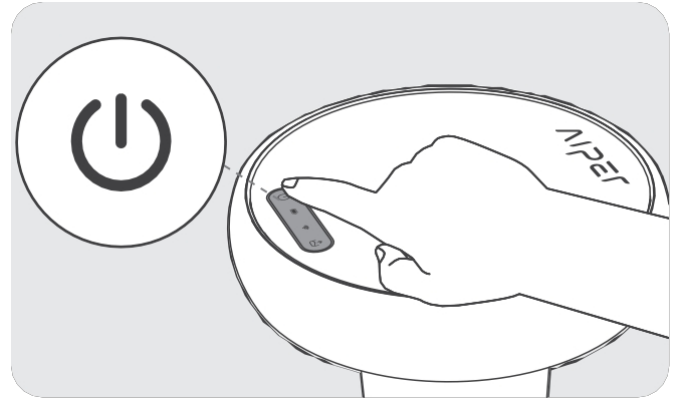
5. Закрутіть білу нижню кришку пристрою проти годинникової стрілки. Міцно закрутіть її, щоб запобігти витoku води. Переконайтеся, що позначка «☐» (Позиція датчика) збігається з позначкою «▲» (Позиція датчика).



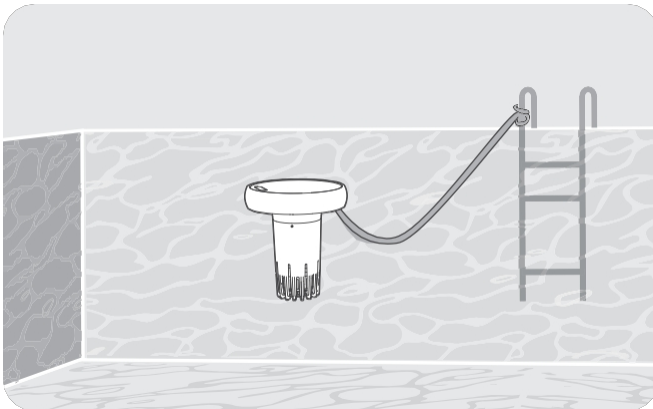
6. Встановіть корпус пристрою.



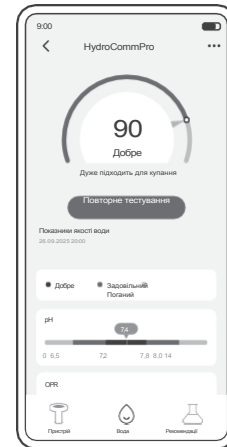
7. Натисніть і утримуйте кнопку  протягом 2 секунд, щоб увімкнути пристрій. Додайте пристрій до додатка відповідно до розділу «Налаштування мережі».



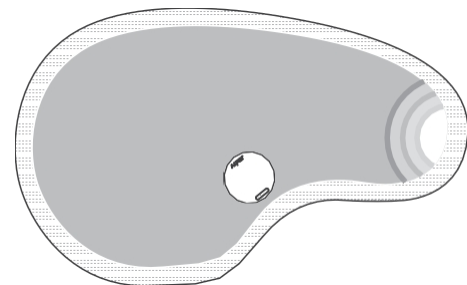
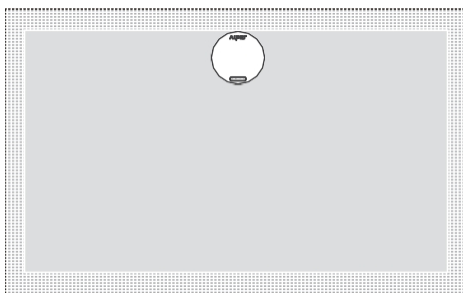
8. Помістіть пристрій у басейн стороною з логотипом Airer догори. Для додаткової стійкості рекомендується закріпити пристрій на борту басейну за допомогою шнура, що входить до комплекту.



9. Щоб дізнатися більше про якість води, перейдіть на сторінку «Якість води» у додатку, де ви зможете перевірити рейтинг якості води, отримати поради щодо очищення води та переглянути показники якості води.

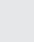


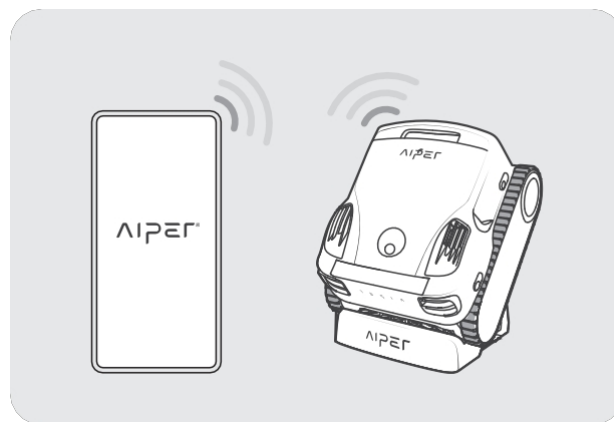
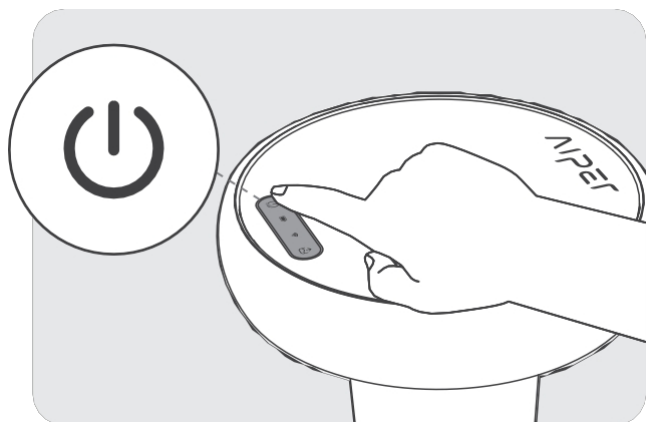
9. Для оптимального зв'язку між пристроєм та роботом-пилососом для басейну Airer рекомендується розмістити пристрій у центрі довгої сторони басейну.



- Після встановлення пристрій можна залишити у басейні на тривалий час. Ви можете використовувати додаток для перевірки якості води або підводного керування роботом-пилососом Aipee.
- Якщо під час роботи пристрій не отримує достатньої потужності від сонячного заряджання, він перейде в режим низького заряду батареї або автоматично вимкнеться. У цьому випадку вийміть пристрій з води та зарядіть його через порт заряджання постійного струму.

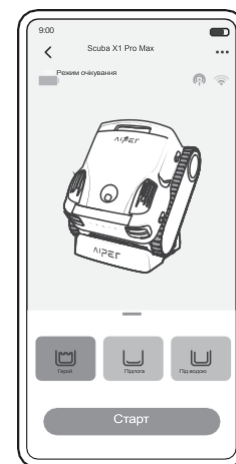
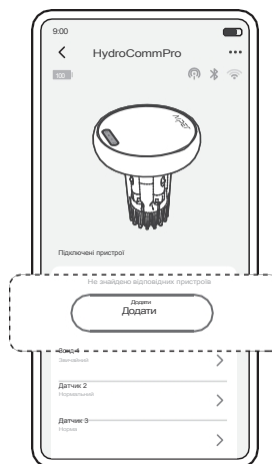
3.7 Використання функції підводного зв'язку

- Натисніть і утримуйте кнопку «» протягом 2 секунд, щоб увімкнути пристрій. Додайте пристрій до додатка відповідно до розділу «Налаштування мережі».
- Увімкніть робот-пилосос для басейну Aipee та додайте його до додатка, дотримуючись інструкцій у розділі «Налаштування мережі».

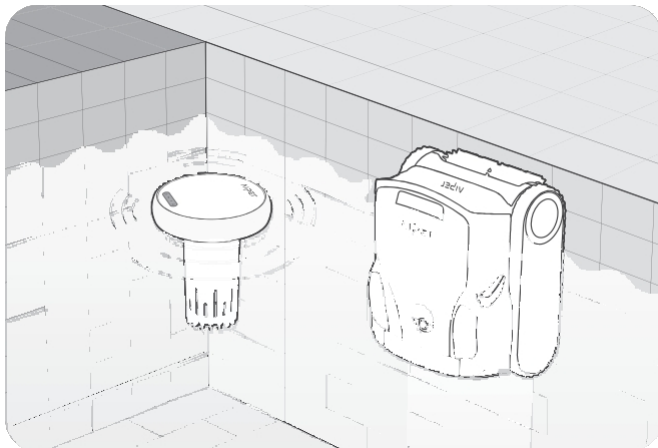


- Після того як і пристрій, і робот-пилосос для басейну Aipee додано, поверніться на головну сторінку пристрою та натисніть «Ввести».

- Натисніть на іконку «Додати», щоб підключити HydroComm Pro до робота-пилососа для басейну Aipee.



- Занурте у воду одночасно пристрій та роботизований очищувач Aiper, щоб активувати функцію підводного з'єднання.



Note:

Після того як ваш Aiper HydroCommPro або роботизований очищувач басейну Aiper буде вийнято з води, функція підводного зв'язку буде вимкнена

I Aiper HydroCommPro, і роботизований очищувач басейну Aiper повинні знаходитися в одному басейні, щоб функція підводного зв'язку працювала.

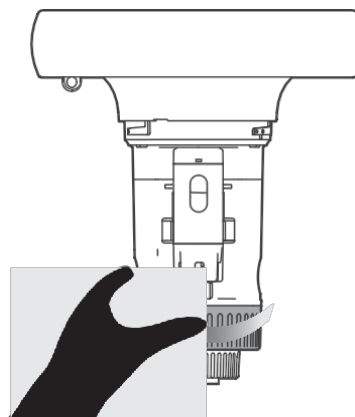
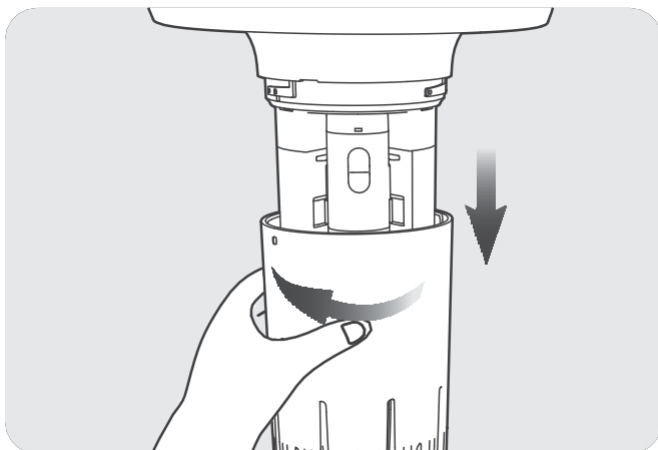
Aiper HydroCommPro сумісний лише з деякими роботизованими очищувачами басейну Aiper. Щоб дізнатися, які моделі підтримують функцію підводного зв'язку, зверніться до сторінки з описом продукту відповідного роботизованого очищувача басейну Aiper.

4 Мойтенонс

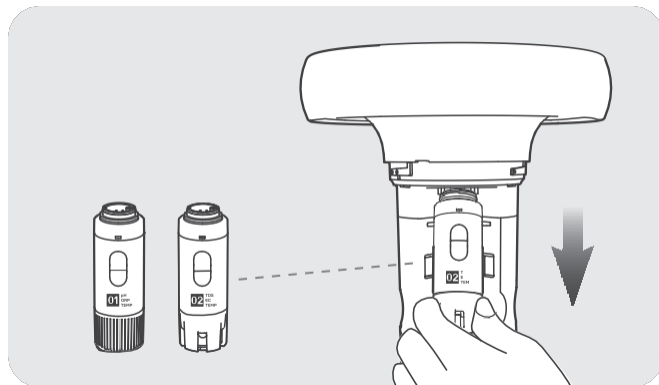
4.1 Заміна датчика

Примітка: Термін служби датчиків Probe 01 та Probe 02 становить приблизно 1 рік. Замініть датчики відповідно до своєчасних нагадувань у додатку Aiper.

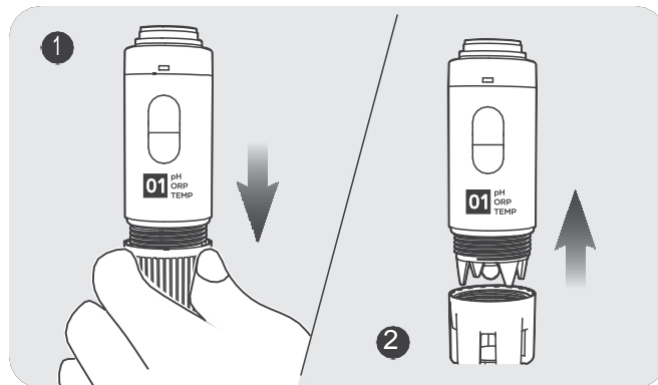
- Спочатку відкрутіть зовнішню оболонку, потягнувши її вниз за годинниковою стрілкою, щоб зняти її. Потім відкрутіть і зсуньте вниз білу нижню кришку, щоб отримати доступ до датчика.



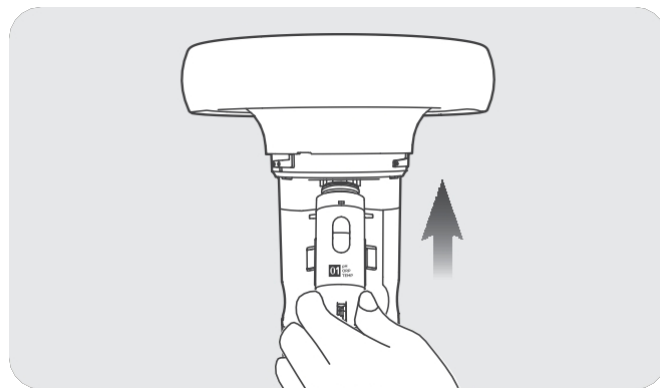
2. Вийміть 2 використані датчики.



3. Дістаньте 2 нові зонди. Замініть кришку для зберігання на перфоровану захисну кришку для зонда 01.



4. Тримайте основу кожного датчика рукою та встановіть датчики на пристрій. Датчики не потребують конкретного розташування. Уникайте дотику до контактів у верхній частині датчиків, щоб запобігти пошкодженню.



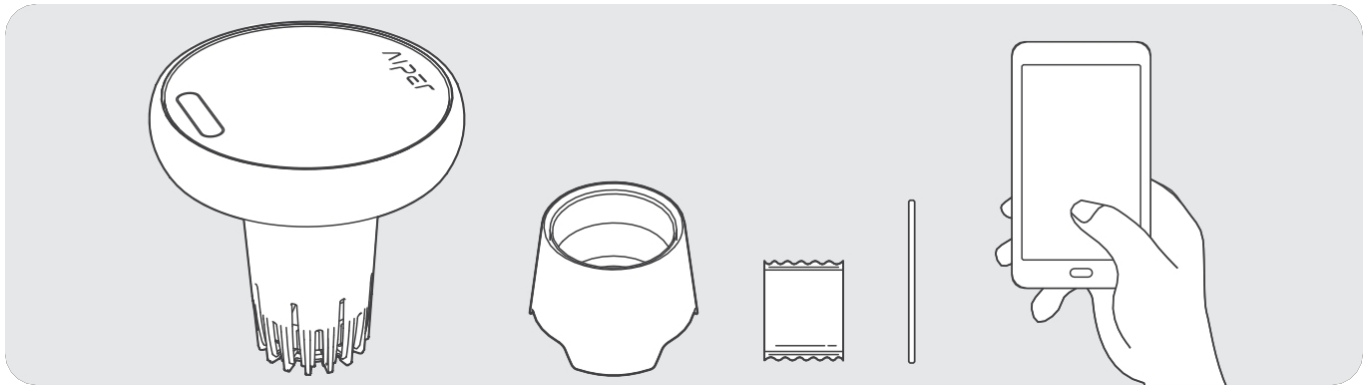
5. **УВАГА:** Перед тим, як занурити пристрій у воду, переконайтеся, що всі кріпильні отвори правильно закриті, встановивши фіктивний датчик. Будь-який незакритий кріпильний отвір може призвести до потрапляння води всередину, що може пошкодити пристрій.

6. Поверніть пристрій у воду та дотримуйтесь інструкцій у додатку, щоб завершити остаточну заміну датчиків.

УВАГА:

Використані датчики слід утилізувати належним чином відповідно до місцевих екологічних норм.

4.2 Калібрування та очищення датчика



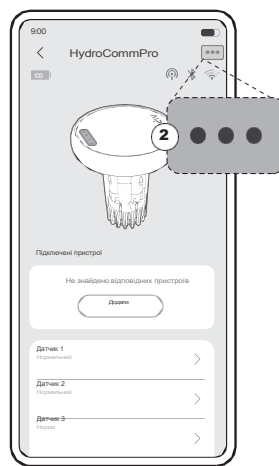
УВАГА: Будьте обережні під час експлуатації пристрою або заміни датчика. Передній датчик Probe 01 є крихким і легко пошкоджується.

- **Калібрування датчика:** Після тривалого використання датчика дані можуть дещо відхилитися від норми. Кожні 60 днів додаток запропонує провести повторне калібрування. Будь ласка, підготуйте калібрувальний стаканчик та калібрувальний порошок, візьміть очищену воду та дотримуйтесь наведених нижче кроків для виконання калібрування.

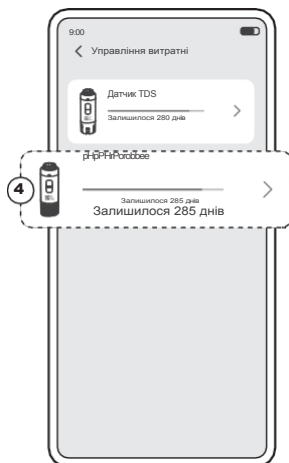
1. Відкрийте додаток і натисніть «Enter», щоб перейти на сторінку детальної інформації про пристрій.

2. Натисніть на іконку «••••», розташовану у верхньому правому куті сторінки.

3. Перейдіть до розділу «Управління витратними матеріалами» та знайдіть датчик TDS і датчик pH.



4. Виберіть датчик рН, щоб відкрити сторінку калібрування.



5. Натисніть «Калібрування» та дотримуйтесь інструкцій на екрані додатка, щоб завершити процес калібрування.

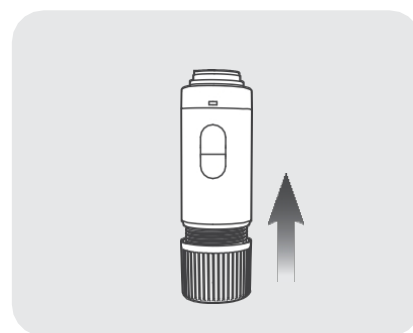
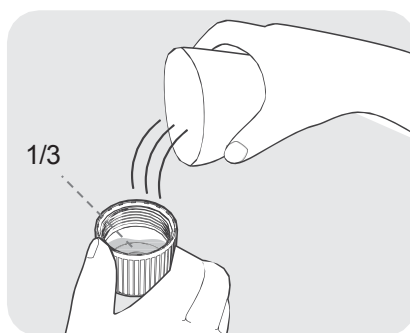
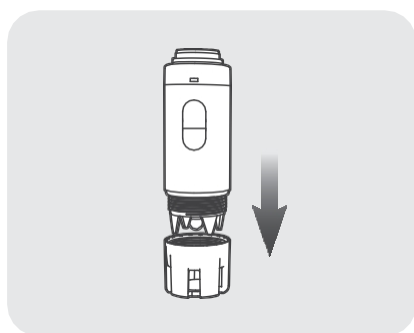


- **Очищення зонда:** Якщо передній датчик зонда 01 забруднився, НЕ протирайте його. Просто промийте водопровідною або очищеною водою.

4.3 Вимкнення та зберігання пристрою Аірег




























У міжсезоння, наприклад взимку або під час тривалих канікул, коли пристрій Аірег не використовується, дотримуйтесь таких вказівок, щоб зберегти його в ідеальному стані:

1. Повністю зарядіть пристрій перед зберіганням. Переконайтеся, що пристрій вимкнено та від'єднано від зарядного пристрою перед зберіганням.
2. Датчик 01 повинен бути щільно накритий кришкою для зберігання. Додайте в кришку для зберігання достатню кількість очищеної води, щоб датчик був повністю занурений.




3. Висушіть пристрій серветкою або м'якою тканиною. УВАГА: НЕ протирайте датчики.
4. Зберігайте пристрій в оригінальній упаковці в прохолодному, сухому та добре провітрюваному місці, де температура становить 5–45 °С (41–113 °F).
5. Щоб зберегти працездатність акумулятора, заряджайте його кожні шість місяців.

5 Технічні характеристики

Модель: WTW2P	<p>Точність вимірювання якості води: Температура: $\pm 0.5^{\circ}\text{C}$ ($\pm 1^{\circ}\text{F}$) рН: ± 0.2 ORP: $\pm 30\text{mV}$ ЕС: $\pm 5\%$ TDS: $\pm 5\%$</p> <p>Примітка: Відповідно до галузевих стандартів, точність вимірювання якості води визначається як відхилення показань пристрою від еталонного розчину</p>																		
Розмір басейну: 200m ² (2150 Sq.Ft)																			
Номінальний вхід: 16.8V \approx 1.0A																			
Модель зарядного пристрою: GC16-168100-2C																			
Вхід зарядного пристрою: 100-240V ~, 60/50Hz, 1.0A																			
Вихід зарядного пристрою: 16.8V \approx 1.0A																			
Час заряджання: 3.5 годин																			
Час роботи від акумулятора: 15 днів																			
Ємність акумулятора: 2600mAh (37.44Wh)																			
Напруга акумуляторного блока: 14,4 В																			
Ступінь захисту від води: IPX8																			
Ступінь захисту зарядного пристрою: IPX3																			
Максимальна глибина води: 3 м (10 ft)																			
Для використання на відкритому повітрі																			
<p>Діапазон тестування якості води: Температура: 5-45°C (41-113°F) рН: 0-14 ORP: 0-1000mV ЕС: 0-12000 $\mu\text{S}/\text{cm}$ TDS: 0-6000 mg/L Висота над рівнем моря: < 2000m (6560 ft) Коливання напруги мережі: +/- 10% Робоча температура: 5-45°C (41-113°F) Температура заряджання: 5-40°C (41-104°F) Вологість: $\geq 80\% \text{ RH}$ Ступінь забруднення навколишнього середовища: 2</p>	<p>Діапазон частот Bluetooth: 2.400-2.48GHz, Максимальна E.I.R.P.: 12dBm</p> <p>Діапазон частот WiFi 2,4 ГГц: 2,400-2,483 ГГц, максимальна E.I.R.P.: 20 дБм</p>																		
	<table border="1"> <tbody> <tr> <td></td> <td>Постійний струм</td> </tr> <tr> <td></td> <td>Змінний струм</td> </tr> <tr> <td></td> <td>Обладнання класу II</td> </tr> <tr> <td></td> <td>Короткозамкостійкий безпечний ізоляційний трансформатор</td> </tr> <tr> <td></td> <td>Імпульсний блок живлення.</td> </tr> <tr> <td></td> <td>Лише для використання всередині приміщен</td> </tr> <tr> <td></td> <td>Полярність роз'єму постійного струму</td> </tr> <tr> <td></td> <td>Якщо контакти вилки пошкоджені, блок живлення необхідно утилізувати</td> </tr> <tr> <td></td> <td>Ознайомтеся з інструкцією користувача</td> </tr> </tbody> </table>		Постійний струм		Змінний струм		Обладнання класу II		Короткозамкостійкий безпечний ізоляційний трансформатор		Імпульсний блок живлення.		Лише для використання всередині приміщен		Полярність роз'єму постійного струму		Якщо контакти вилки пошкоджені, блок живлення необхідно утилізувати		Ознайомтеся з інструкцією користувача
	Постійний струм																		
	Змінний струм																		
	Обладнання класу II																		
	Короткозамкостійкий безпечний ізоляційний трансформатор																		
	Імпульсний блок живлення.																		
	Лише для використання всередині приміщен																		
	Полярність роз'єму постійного струму																		
	Якщо контакти вилки пошкоджені, блок живлення необхідно утилізувати																		
	Ознайомтеся з інструкцією користувача																		

6 Світлодіодний індикатор

Індикатори стану пристрою	Стан пристрою	Опис стану	
Світлодіодний індикатор стану	Пульсує червоним	Заряджається (заряд акумулятора < 20 %).	
	Миготливий синій	Заряджається (заряд акумулятора 20–30 %).	
	Пульсує зеленим	Заряджається (заряд акумулятора > 30 %).	
	Постійне зелене світло	Зарядка завершена.	
	Миготливе жовте світло		Щоб скинути налаштування пристрою: утримуйте кнопку «  » протягом 10 секунд. Після цього налаштування вашого пристрою будуть скинуті до заводських.
			Процес OTA: Ваш пристрій автоматично оновлюється до останньої версії прошивки.
	Миготливий червоний	Датчик якості води пошкоджено.	
	Постійне червоне світло	Низький заряд акумулятора (заряд < 20%). Незабаром відбудеться автоматичне вимкнення.	
	Постійне синє світло	Рівень заряду акумулятора середній (20–30 %).	
Постійне зелене світло	Працює у звичайному режимі (заряд акумулятора > 30%).		
Індикатор Wi-Fi	Пульсує зеленим	Підключення до Wi-Fi.	
	Миготливий зелений	Wi-Fi не підключається до Інтернету. Будь ласка, дотримуйтесь інструкцій з усунення несправностей на сторінці налаштувань додатка.	
	Постійне зелене світло	Wi-Fi підключено.	
	Миготливе червоне світло	Пристрій не підключений до мережі.	
	Вимкнено	Wi-Fi відключено.	

7 Усунення несправностей

№.	Несправність	Можливі причини	Рішення
1	Пристрій не вмикається.	Недостатній заряд акумулятора	Повністю зарядіть пристрій перед використанням.
		Температура акумулятора занадто висока/низька.	Використовуйте пристрій лише в умовах температури від 5 °C (41 °F) до 45 °C (113 °F).
2	Пристрій не заряджається.	Зарядний пристрій не підключений до джерела живлення або пошкоджений.	Перевірте, чи надійно підключений штекер зарядного пристрою та чи світиться індикатор на зарядному пристрої. Якщо штекер підключено правильно, але індикатор не світиться, зарядний пристрій може бути несправним. Зверніться до служби підтримки клієнтів Airer.
		Температура акумулятора занадто висока/низька.	Використовуйте пристрій лише в умовах з температурою від 5 °C (41 °F) до 45 °C (113 °F).
		Тривале невикористання пристрою призвело до розрядження акумулятора.	Для правильного зберігання пристрою дотримуйтесь вказівок у розділі «Вимкнення та зберігання Airer» в посібнику з технічного обслуговування . Якщо пристрій не заряджається через тривале невикористання, зверніться до служби підтримки клієнтів Airer.
3	Відсутні дані тестування якості води / помилка даних.	Датчики якості води не встановлені.	Перевірте встановлення датчиків якості води.
		Датчики якості води пошкоджені.	Замініть датчики якості води.
		Датчики якості води не відкалібровані вчасно.	Калібруйте датчики якості води кожні 60 днів.
4	У басейні одночасно керуються двома роботами-пилососами Airer.	Роботи-пилососи для басейну Airer з підводним зв'язком однаково приймають підводні сигнали.	Використовуйте лише один робот-пилосос на басейн.

8 Гарантія

Цей виріб пройшов контроль якості та випробування на безпеку, проведені нашими технічними спеціалістами.

1. На цей виріб надається гарантія, яка поширюється на акумулятор вашого пристрою з дати придбання. У відповідних випадках застосовуються законодавчі норми країни щодо умов гарантії.
2. Ця гарантія втрачає чинність, якщо виріб було модифіковано, використовувалося не за призначенням або відремонтовано особами, які не мають на це дозволу.
3. Ця гарантія поширюється лише на виробничі дефекти та не покриває пошкодження, що виникли внаслідок неправильного поводження з товаром з боку власника.
4. Номер замовлення або квитанція про покупку повинні бути пред'явлені на вимогу при поданні будь-якої претензії на ремонт протягом гарантійного терміну.